

SIMATIC NET

CP 243-1

Коммуникационный процессор для Industrial Ethernet

Предисловие

Заметки по продукту

Содержание

Список рисунков

Список таблиц

Введение

Свойства и функции

Установка и запуск

Конфигурация

Программирование

Диагностика

Приложение А: Технические данные

Приложение В: Пример

Приложение С: Времена ожидания

SIMATIC NET - Поддержка и обучение

Права на публикацию принадлежат Siemens AG, 2002, Все права защищены. Воспроизведение, передача или использование этого документа или его содержания не допускается без специального письменного разрешения. Нарушители будут нести ответственность за нанесенный ущерб. Все права, включая права, создаваемые патентным гарантом или регистрацией сервисной модели или проекта, сохраняются.

Siemens AG Automa-
tion and Drives Post-
fach 48 48 D-90327
Nurnberg

Акционерное Общество Siemens

Исключительные случаи

Мы проверили содержание этого руководства на соответствие с описанной аппаратурой и программным обеспечением. Так как отклонения не могут быть полностью предотвращены, мы не гарантируем полного соответствия. Однако данные, приведенные в этом руководстве, регулярно пересматриваются, и необходимые исправления вносятся в последующие издания. Мы благодарны за любые рекомендации и предложения.

J31069-D0428-U001-A1-7618

Классификация инструкций безопасности

Это руководство содержит инструкции, которые являются обязательными для ознакомления для вашей персональной безопасности и защиты вашего оборудования от повреждений. Инструкции, выделенные треугольником «Внимание» и отмеченные как в приведённом ниже списке согласно уровню опасности:



Опасность

указывает на возникновение опасной ситуации, которая, если соответствующие меры предосторожности не предприняты, **приведёт** к смерти или серьёзному повреждению.



Внимание

нию.

указывает на возникновение опасной ситуации, которая, если соответствующие меры предосторожности не предприняты, **может** привести к смерти или серьёзному повреждению.



Предостережение

используемое с треугольником «Внимание» указывает на возникновение опасной ситуации, которая, в случае не принятия мер предосторожности может привести к незначительному ущербу.

Предостережение

используемое с треугольником «Внимание» указывает на возникновение опасной ситуации, которая, в случае не принятия мер предосторожности может привести к повреждению имущества.

Внимание

указывает на возникновение ситуации, которая, если не придерживаться инструкции может привести к нежелательному результату или состоянию.

Примечание

Выдвигает на первый план важную информацию о продукте или его использовании либо указывает на раздел инструкции, который требует повышенного внимания, т.к. полезную для пользователя информацию.

Торговые и товарные знаки

SIMATIC, SIMATIC NET, SINEC and SIMATIC NET Networking for Industry® являются зарегистрированными торговыми марками Siemens AG.

Другие обозначения в данном документе могут быть торговыми марками, использование которых третьими сторонами для их собственных целей может нарушить права патентодержателей.

Информация по безопасности продукта

Перед тем как использовать продукты, описанные в данном руководстве, крайне важно внимательно ознакомиться с приведённой ниже информацией по безопасности.

Квалификация персонала

Оборудование может вводиться в действие и эксплуатироваться только квалифицированным персоналом. Для обеспечения безопасности согласно этому руководству Квалифицированный персонал – это специалисты, которые авторизованы для ввода в работу, заземления и разметки устройств, систем и электрических цепей в соответствии с приняты стандартами электрической безопасности.

Для тех, кто намеревается использовать данные технические продукты

Пожалуйста, ознакомьтесь с данной информацией имеющей отношение к тем, кто планирует использовать данный продукт:

Предостережение

Устройство может использоваться по своему назначению, указанному в каталоге или техническом описании и вместе с продуктами других производителей, только если последние были испытаны или рекомендованы.

Успешная и безопасная работа данного оборудования зависит от правильной транспортировки, обращения, хранения, монтажа и подключения также как и от бережной эксплуатации и поддержки.

Перед использованием программы поставляемой с оборудованием или созданной самостоятельно убедитесь, что запуск системы не может создать опасность для персонала или повредить оборудование.

EG положение: Ввод в действие запрещен до тех пор, пока не установлено, что машина, на которой данное устройство установлено соответствует директивному положению 89/392/EWG.

Предисловие

Назначение данного руководства

Это руководство создано, чтобы облегчить вам использование коммуникационного процессора КП 243-1. Она обеспечивает вас информацией о том, как эксплуатировать данный коммуникационный процессор, подключенный через Industrial Ethernet (IE).

Предпосылки к использованию

Предпосылкой к пониманию принципов работы CP 243-1 является знакомство с данным руководством, а также с руководством "Системы автоматизации SIMATIC S7-200" (MLFB: 6ES7298-8FA21- 8AN0). Вместе с этим необходимо иметь базовые знания по протоколу TCP/IP.

Целевая группа

Это руководство предназначено инженерам, программистам, инженерам по эксплуатации и специалистам технической поддержки, обладающим общими знаниями по системам автоматизации и связи и системами человеко-машинного интерфейса (ЧМИ).

Пример программы

Это руководство содержит пример программы, который дает информацию и поддержку в программировании CP 243-1. Данный пример был создан при помощи ПО STEP 7-Micro/WIN 32 (MLFB: 6ES7 810-2BC02-0YX0) и может быть запущен в процессоре 224 типа S7- 200. Для запуска этого примера на другом ЦПУ S7-200, вам может потребоваться дополнительная настройка программы.

Примечание по продукту

Метка адреса: адрес MAC

CP 243-1 поставляется с присвоенным MAC адресом. MAC адрес это закрепленный ярлык на внешней верхней крышке устройства.

Заказной номер, комплект поставки

CP 243-1	6GK7 243-1EX00-0XE0	CP, документация на CD-ROM

Содержание

Предисловие

Замечания по продукту

Список иллюстраций

Список таблиц

1. Введение

2. Характеристики и функции

2.1 Обзор

2.2 Связь S7 через Industrial Ethernet

2.2.1 Применение

2.2.2 Типы коммуникации

2.2.3 Коммуникационные партнеры

2.3. Безопасность

2.3.1 Конфигурация

2.3.2. Защита информации

2.3.3 Полнота коммуникации

2.4 Соединения

2.5 Дисплей: фронтальные светодиоды

3. Установка и ввод в эксплуатацию

3.1 Размеры для установки на контрольной панели

3.2 Размеры для установки на рейку ДИН

3.3 Установка на контрольной панели

3.4 Установка на стандартную рейку ДИН

3.5 Перемещение CP 243-1

3.6 Снятие CP 243-1

4 Настройка

4.1 Параметры настройки

4.2 Диапазоны значений данных конфигурации

4.2.1 IP адрес

4.2.2 Маска подсети

4.2.3 TSAPs

4.3 Конфигурирование CP 243-1 используя STEP 7 Micro/WIN 32

- 4.4 Конфигурирование CP 243-1 из программы пользователя
 - 4.4.1 Занятая системой область памяти (SM область)
 - 4.4.2 Структура Блоков Конфигурации данных
 - 4.4.3 Структура Блока Сетевых параметров
 - 4.4.4 Структура Блока Сетевых данных
- 4.5 Конфигурация сетевых партнеров в STEP 7
- 4.6 Поведение CP 243-1 в случае ошибок конфигурации
- 5 Программирование
 - 5.1 ETHx_CTRL
 - 5.2 ETHx_CFG
 - 5.3 ETHx_XFR
- 6 Диагностика
 - 6.1 Параметры диагностики
 - 6.2 Сообщения об ошибках CP 243-1
- Приложение А Технические данные
- Приложение В Пример
- Приложение С Времена ожидания
- Список сокращений
- SIMATIC NET – поддержка и обучение

Список иллюстраций

Рис.1 Обзор системы

Рис.2 Соединения

Рис.3 Передняя панель со светодиодами

Рис.4 Требования к пространству для установки

Рис.5 Размеры для установки на контрольной панели

Рис.6 Размеры для установки на рейку ДИН

Рис.7 Свойства маски S7 соединения

Рис.8 Вызов ETHx_CTRL подпрограммы

Рис.9 Вызов ETHx_CFG подпрограммы

Рис.10 Вызов ETHx_XFR подпрограммы

Список таблиц

Таблица 1: Функции встроенных светодиодных дисплеев

Таблица 2: Область системных отметок

Таблица 3: CDB структура

Таблица 4: NPВ структура

Таблица 5: NDB структура

Таблица 6: Конфигурирование команд писать/читать

Таблица 7: Параметры ввода (ETHx_CTRL)

Таблица 8: Параметры возврата(ETHx_CTRL)

Таблица 9: Параметры ввода (ETHx_CFG)

Таблица 10: Параметры возврата (ETHx_CFG)

Таблица 11: Параметры ввода (ETHx_XFR)

Таблица 12: Параметры возврата (ETHx_XFR)

Таблица 13: Общие ошибки и их коды

Таблица 14: Структура области памяти NPВ

Таблица 15: Сообщения об ошибках (бит ошибки)

Таблица 16: Сообщения об ошибках (слово ошибки)

Таблица 17: Технические данные

Таблица 18: Временные задержки в Ethernet

Таблица 19: Временные задержки шины S7

Таблица 20: Часто задаваемые вопросы

1 Введение

Определение и применение

CP 243-1 это коммуникационный процессор, разработанный для использования в системе автоматизации S7-200. Он используется для подключения системы S7-200 сети Industrial Ethernet (IE). Также он облегчает связь через Ethernet устройств семейства S7 начального уровня производительности. В результате, возможно удаленно конфигурировать, программировать и диагностировать S7-200 через Ethernet используя STEP 7 Micro/WIN 32. Более того, S7-200 может связываться с другими S7-200, S7-300 или S7-400 контроллерами через Ethernet. Он может также связываться с OPC сервером. В открытой системе связи SIMATIC NET Industrial Ethernet – это сеть, как для уровня координации, так и для ячеечного (элементного) уровня. Технически Industrial Ethernet это электрическая сеть построенная на базе экранированного коаксиального кабеля, проводе «витая пара» или оптическая сеть с использованием оптоволоконного кабеля. Industrial Ethernet определяется международным стандартом IEEE 802.3.

Непрерывная связь в промышленности

Industrial Ethernet это неотъемлемая часть концепции SIMATIC NET, которая вместе с PROFIBUS и AS Interface обеспечивает непрерывную сетевую координацию элементного и полевого уровня.

Совместимость

CP 243-1 (6GK7 243-1EX00-0XE0), описанный здесь, может использоваться для создания связи между устройствами S7. CP 243-1 может быть подключен к разным типам ЦПУ S7-200 (222, 224, 226 и 226XM):

- CPU 222 версия 1.10 или более поздняя
- CPU 224 версия 1.10 или поздняя
- CPU 226 версия 1.00 или поздняя
- CPU 226XM версия 1.00 или поздняя

Максимум 2 модуля расширения может быть подключено к CPU 222. Напротив, до 7 модулей расширения может быть подключено ЦПУ 224, 226 и 226XM.

Внимание

Только один CP 243-1 следует подключать к S7-200 CPU. Нельзя гарантировать, что S7-200 система будет работать корректно, если подключен дополнительный CP 243-1.

Программное обеспечение CP 243-1 совместимо со следующими стандартами:

- S7 XPUT/XGET и S7 READ/WRITE
- S7-200 шинная спецификация I/O

Планирование

CP 243-1 конфигурируется при помощи STEP 7 Micro/WIN 32, версия 3.2.1 или более поздняя. CP 243-1 всегда поставляется с фиксированным MAC адресом. IP адрес и сетевая маска должны быть или сконфигурированы или извлечены из BOOTP сервера через BOOTP протокол. С целью мониторинга соединений (Keep Alive), время может быть сконфигурировано для всех передаточных TCP соединений при помощи активных или пассивных партнеров. Одновременно может поддерживаться до 8 соединений с другими контроллерами.

Программирование

Для программирования связи в программе пользователя используется "Ethernet Wizard" в STEP 7 Micro/WIN 32; смотри Главы 4 и 5.

Конфигурирование

Постоянная программа CP 243-1 записывается во Флешь память в процессе производства и постоянно храниться в ней. Состояния системы или содержание динамических переменных которые создаются в процессе работы CP 243-1 не сохраняются при потерях питания. CP 243-1 конфигурируется в STEP 7 Micro/WIN 32, версии 3.2.1 или более поздней и конфигурация храниться в Блоке Данных (DB) ЦПУ S7-200 как неизменяемые данные. При перезагрузке CP 243-1 читает конфигурацию из ЦПУ и таким образом запускает ее.

2 Характеристики и функции

2.1 Обзор

Характеристиками CP 243-1 являются следующие функции:

- Обеспечивает S7 связь
- Выполняет коммуникации данных через Industrial Ethernet. Связь основана на стандарте TCP/IP
- Доступ к Ethernet через RJ45 разъем
- Простое соединение с системой S7-200 через S7-200 шину задней панели
- Он улучшает гибкость и распределенность автоматической структуры
- Удаленное программирование, конфигурирование и диагностика системы S7-200 (т.е. программа скачивается и закачивается или отображается статус) через Industrial Ethernet и STEP 7 Micro/WIN 32.
- Создает основу для упрощения дальнейшей обработки и архивирования данных процесса
- Делает возможной непрерывную связь до 8 контроллеров S7
- Обеспечивает связь с S7-OPC
- Упрощает сетевое администрирование
- Модули могут быть заменены без необходимости перепрограммирования/переконфигурирования (plug & play)
- S7 коммуникационные сервисы, "XPUT/XGET", как клиент и сервер
- S7 коммуникационные сервисы, "READ/WRITE", как сервер
- Таймер самоконтроля. CP 243-1 оснащен цепью самоконтроля. Самоконтроль начинается при каждом запуске CP 243-1. Обычно время мониторинга Самоконтроля составляет 5 сек. Согласно аппаратному допуску это время может увеличиться до 7 сек. Если время мониторинга Самоконтроля установлено в сброс, то CP 243-1 вводится автоматически. Это приводит к перезагрузке CP 243-1. В течении этого времени CP 243-1 сообщает об reports а "Ошибке равновесия" ЦПУ S7-200. Устранение данного типа ошибки описано в документации к STEP 7 Micro/WIN 32.
- Назначение адреса через предустановленный MAC адрес (48 битное значение). MAC адрес присваивается каждому CP 243-1 на производстве. Он напечатан на ярлыке закрепленном на внутренней стороне внешней крышки. IP адрес может быть назначен CP 243-1 через предустановленный MAC адрес используя протокол BOOTP.

2.2 S7 коммуникация через Industrial Ethernet

2.2.1 Применение

S7 коммуникация через Industrial Ethernet создает программно-контролируемую связь через коммуникацию SFBs/FBs и возможные сконфигурированные должным образом S7 связи. CP 243-1 поддерживает S7 связь через Industrial Ethernet посредством XPUT/XGET и READ/WRITE сервисов. Обычно до 212 байт данных пользователя может быть отправлено на команду. Однако, если CP 243-1 функционирует как сервис, то до 222 байт может быть передано в течении операции чтения.

CP 243-1 поддерживает до 8 каналов связи с клиентами или серверами на одном или более коммуникационном партнере. CP 243-1 работает согласно принципу клиент/сервер на каждом канале. На каждом канале только одна команда в каждый момент времени принимается, обрабатывается и отсылается обратно с положительным или отрицательным ответом. Лишь после того, как ответ был послан, CP 243-1 принимает следующую команду.

Если CP 243-1 настроенный как сервер, получает больше одной команды на канал, то только первая команда обрабатывается, а последующие команды игнорируются до завершения передачи, т.е. до момента отправки ответа. CP 243-1 не оборудован менеджером специфических команд и не буферизирует команды.

Требования к подключению к PC/Программатору

Как и раньше S7-200 CPU может быть подключен к Программатору/PC через интерфейс PPI. В дополнение он также может быть доступен и через CP 243-1 посредством сети Ethernet. Следующие требования должны быть соблюдены чтобы использовать этот способ:

- Карта Ethernet вставлена в Программатор/PC и настроена и имеется связь с Ethernet или TCP/IP CP 243-1 (возможно через маршрутизаторы, firewalls, ...)
- STEP 7 Micro/WIN 32, версии 3.2.1 или более поздней установлен на Программаторе/PG
- CP 243-1 назначен действительный адрес IP. Такой адрес может быть определен в настройках или получен от BOOTP сервера через BOOTP протокол
- В тоже время только STEP 7 Micro/WIN 32 может связаться с S7-200 CPU через CP 243-1

2.2.2 Типы связи

CP 243-1 обеспечивает три типа коммуникационного взаимодействия, которые могут использоваться отдельно или в комбинации.

1. Соединение со STEP 7 Micro/WIN 32
2. Соединение с дополнительными удаленными компонентами семейства SIMATIC S7
3. Соединение с приложениями OPC-based установленными на PC/Программаторе

2.2.3 Коммуникационные партнеры

- S7-200 CPU с CP 243-1
- S7-300 CPU с CP 343-1 или CP 343-1T
- S7-400 CPU с CP 443-1 или CP 443-1T
- Программатор/PC с OPC server
- Программатор/PC с STEP 7 Micro/WIN 32

В STEP 7 Программе настройки оборудования вы можете установить какой тип ЦПУ S7-300 и ЦПУ S7-400 поддерживает протокол S7, XPUT/XGET, и, следовательно, какое из этих устройств связывается с CP 243-1. После того как вы выбрали S7-300 или S7-400 CPU в окне списка программ, выбранный ЦПУ должен поддерживать функцию "S7 соединения".

Для системы серии S7-300, XPUT/XGET могут работать лишь через Ethernet с коммуникационными процессорами версий 1.1 или более поздними. Вы можете узнать версию коммуникационного процессора по заказному номеру среди прочего. Если вы используете CP 343-1, то заказной номер должен содержать последовательность знаков "EX11".

CP 443-1 ISO не поддерживает связь с CP 243-1, так как CP 443-1 ISO не имеет встроенных TCP/IP и RFC 1006.

Внимание

Только один CP 243-1 следует подключать к ЦПУ S7-200. Не гарантируется корректная работа системы S7-200 при подключении дополнительных CP 243-1.

Примечание

При связи с OPC сервером, следует иметь в виду CP 243-1 не поддерживает сервиса, который автоматически запрашивает какой объект представлен в S7-200 (т.е. DBxx...).

Обмен данными через Industrial Ethernet

Обмен данными через CP 243-1 основан на сети Ethernet и поэтому *and is therefore not* не детерминирован, т.е. время ответа не гарантировано. Сеть обеспечивает 10 и 100 Мбитные ном и в скорости передачи, каждая из которых работает и полно- и в полудуплексном режимах.

Более того, CP 243-1 поддерживает функцию "Авто согласования" для автоматического согласования используемых способа и скорости соединения. Способ и скорость соединения могут также быть назначены пользователем при настройке CP 243-1. Если CP 243-1 не был принудительно настроен, то всегда использует по умолчанию режим "Авто согласования".

Примечание

Метод "Авто согласования" работает, если подключенные сетевые компоненты поддерживают этот режим.

Industrial Ethernet и TCP/IP не допускают временно-определенных потоков данных. Оно не может быть предсказано по время исполнения предписанных команд удаленным ЦПУ. Реакции удаленного ЦПУ асинхронны циклу локального ЦПУ. Поэтому соединения на основе TCP/IP ограничены лишь пригодности для распределенных приложений со время-связанными требованиями (а именно петли управления, периодический отбор).

S7 коммуникация

Сервисы S7, XPUT и XGET, используются для обмена данными между двумя контроллерами. Таки образом CP 243-1 может быть применен и как клиент и как сервер.

Соединение между CP 243-1 и OPC сервером запускаемое на PC/Программаторе основано на сервисах S7, READ и WRITE. В этом случае CP 243-1 всегда выступает в роли сервера. Другие сервисы S7, такие как автоматические запросы представленных в настоящее время объектов представленных в S7-200 (Блоках Данных, ...), не поддерживаются. Следующие типы данных и области данных поддерживаются в CP 243-1:

CP 243-1 как клиент:

Доступ к чтению и записи:

- Байтовый тип данных всегда
- Только переменные могут быть доступны в локальной системе
- Области памяти, которые доступны на партнерской системе при работе S7-200 как партнера это входы, выходы, флаги и переменные
- Области памяти доступные на партнерской системе для S7-300 или S7-400 это входы, выходы, флаги и области данных.

CP 243-1 как сервер:

Доступ к записи:

- Типы данных BOOL, BYTE, WORD или DWORD
- Доступные области памяти локальной системы это входы, выходы, переменные, флаги и биты состояния.

Доступ к чтению:

- Типы данных BOOL, BYTE, WORD или DWORD
- Доступные области памяти локальной системы это входы, выходы, переменные, флаги, системные области и биты состояния system areas and status bits.

Соединение со STEP 7 Micro/WIN 32

CP 243-1 всегда является сервером при связи между CP 243-1 и STEP 7 Micro/WIN 32. В таком случае STEP 7 Micro/WIN 32 всегда работает как клиент.

I/O шинная связь

Все области данных ЦПУ S7-200 всегда доступны. Доступ к Чтению и Записи независим от состояния ЦПУ: RUN, TERM или STOP.

2.3 Безопасность

2.3.1 Настройка

Настройки CP 243-1 хранятся в ЦПУ S7-200 как не изменяемые данные. Правильность настройки проверяется при помощи механизма CRC.

При сохранении настроек CP 243-1 STEP 7 Micro/WIN 32 вычисляет контрольную сумму CRC. Эта контрольная сумма хранится вместе с конфигурацией. Когда CP 243-1 считывает конфигурацию, то он проверяет эту контрольную сумму и таким образом распознает случайные изменения в хранящихся данных настройки.

Такой механизм CRC может быть отменен. Тогда настройки могут быть изменены в ручную или из пользовательской программы S7-200.

Внимание

После того как проверка CRC отключена, CP 243-1 не может полностью проверить данные настройки для последовательности в связи с намеренными или случайными изменениями. В этом случае, таким образом, нет гарантии того, что CP или компоненты, подключенные к сети, будут работать корректно.

Внимание

CP 243-1 определяет отключение CRC по тому, что конкретный байт в его настройке установлен в определенное значение. Если именно это значение этой переменной установится в настройках случайно или намеренно, то проверка CRC становится невозможной. Поэтому настоятельно рекомендуется выполнять настройку при помощи Ethernet Мастера встроенного в STEP 7 Micro/WIN 32, и проверять программу S7-200 на запуск работы памяти в области памяти, в которой хранятся данные настройки CP 243-1.

2.3.2 Безопасность данных

CP 243-1 обеспечивает физическое соединение между Ethernet-ом и шиной входов / выходов S7-200. Поэтому он не обеспечивает:

- наличие защиты против намеренных и случайных манипуляций с областями данных и/или состоянием системы локальных или удаленных контроллеров
- функциональности «firewall» (межсетевая защита)

Поэтому, мы рекомендуем его для использования исключительно для локального Интранета, который был бы защищен от общедоступных сетей собственными механизмом безопасности.

CP 243-1 ограничивает активное соединение STEP 7 Micro/WIN 32 если команды STEP 7 Micro/WIN не отсылаются в ЦПУ в течении 60 секунд. Это предотвращает сервер Micro/WIN в CP 243-1 от блокирования из-за сетевых ошибок и препятствует разрыву соединения со STEP 7 Micro/WIN.

Примечание

CP 243-1 позволяет серверу доступ к S7-200 CPU, в режимах ЦПУ RUN и STOP. Однако, программные переменные и периферийные значения не обновляются в режиме STOP.

2.3.3 Полнота коммуникации

CP 243-1 оборудован механизмом мониторинга работоспособности (механизм "Keep Alive"). С помощью этого механизма CP 243-1 способен автоматически определить настраиваемый временной интервал в течении которого коммуникационный партнер или соответствующая связь были повреждены.

Время Keep Alive задаваемое при настройке CP 243-1 – это временной интервал, после которого запускается внутренний механизм, что пытается связаться с коммуникационными партнерами. Работа данного механизма занимает приблизительно 10 сек. Если коммуникационный партнер не отвечает в течении этого времени, то CP243-1 автоматически заканчивает связь с этим партнером. Если CP 243-1 был запущен как клиент, то в дальнейшем он пытается восстановить это подключение. Пользователь замечает ошибку коммуникационного партнера по механизму описанному в Главе 6.

В общем, вам следует запускать механизм Keep Alive во всех системах входящих в соединение, предусматривая, что эти системы оснащены таким механизмом.

Примечание

Для работы механизма Keep-Alive этот механизм должен также поддерживаться коммуникационными партнерами в соответствии с RFC1122 и RFC793.

2.4 Соединения

Вид спереди:



Рис. 2. Соединения

CP 243-1 имеет следующие соединения:

- Оконечный блок для источника питания 24 В DC и провода заземления
- 8-контактный разъем RJ45 для подключения Ethernet
- Разъем для шины вх. /вых.
- Интегрированный кабельный шлейф с гнездом для шины вх. / вых.

Все разъемы и соединения расположены под крышками передних дверц.

2.5 Дисплеи: Фронтальные светодиоды



Рис. 3. Вид спереди со светодиодными дисплеями

Пять светодиодов расположены на передней панели для отображения:

Светодиод	Цвет	Значение
SF	Красный, постоянно	Системная ошибка: Свет загорается при появлении ошибки
	Красный, мигающий	Системная ошибка: Мигает (приблизительно каждую секунду), если настройка некорректна и сервер BOOTP не найден.
LINK	Зеленый, постоянно	Связь через интерфейс RJ45: установлено подключение Ethernet
RX/TX	Зеленый, дрожаящий	Активность Ethernet: Данные передаются и принимаются через Ethernet Примечание: Пакеты информации получаемые через Ethernet не обязательно предназначены для CP 243-1. Изначально CP 243-1 принимает любые пакеты передаваемые через Ethernet. Только после приема он решает предназначен ли пакет для него. Светодиод RX/TX LED также мигает при попытках CP 243-1 отправить данные, если кабель Ethernet был отсоединен.
RUN	Зеленый, постоянно	Рабочее состояние: CP 243-1 готов для связи
CFG	Желтый, постоянно	Настройка: Светодиод загорается когда STEP 7 Micro/WIN 32 активно поддерживает соединение с S7-200 CPU через CP 243-1

Таблица 1: Функции встроенных светодиодных дисплеев

CP 243-1 выполнил перезагрузку. Во время перезагрузки CP243-1 светодиод SF мигает дважды. Затем Светодиоды LINK и RX/TX LED мигают несколько раз. CP 243-1 выполнил перезагрузку как только загорается светодиод RUN, has finished booting.

3 Монтаж и ввод в эксплуатацию

Монтаж

Устройства серии S7-200 могут быть установлены на контрольную панель или на рейку ДИН. Модули могут располагаться вертикально и горизонтально. ЦПУ S7-200 и модули расширения спроектированы так, что естественным образом отводят тепло посредством конвекции. Поэтому рекомендуется оставить по 25 мм пространства сверху и снизу от устройств для обеспечения соответствующего теплоотвода. Продолжительное время работы при максимальных окружающих температурах и максимальной загрузке укорачивают срок службы электронных компонентов.

Примечание

Положение, в котором может находиться CP 243-1 по отношению к S7-200 для корректной работы, зависит от версии прошивки контроллера S7-200.

Начиная с версии прошивки 1.2 или более поздней CP 243-1 может быть установлен на любом месте после контроллера в системе S7-200. Для версий ниже версии 1.2 CP 243-1 должен быть установлен сразу после контроллера S7-200.

Внимание



Внимание

При попытке смонтировать или снять CP 243-1 или другие устройства с включенным питанием, вы рискуете получить поражение током или устройства могут выйти из строя.

Если питание CP 243-1 и всех подключенных устройств не отключено перед установкой или демонтажем оборудования, то возможно повреждение персонала и/или повреждение оборудования.

Предпримите все необходимые меры предосторожности и убедитесь, что питание контроллера S7-200 и CP 243-1 было отключено до того, как подключать провода к системе.

Общие рекомендации

Общие рекомендации при подключении автоматической системы:

- Убедитесь, что все соответствующие и утвержденные стандарты согласованы и только после этого приступайте к подключению CP 243-1. Изучите соответствующие национальные и региональные распоряжения перед установкой и работой устройства. Запросите в местных органах власти соответствующие стандарты и распоряжения, которые должны учитываться в вашем частном случае.
- Подключайте провода к S7-200 CPU и CP 243-1 только в обесточенном состоянии!
- Используйте кабель с сечением пригодным для любых токов. Источник питания на 24 В для CP 243-1 может быть подключен кабелем с сечением между 0,50 мм² и 1,50 мм². Для подключения заземления используйте кабель диаметром 1,50 мм².
- Не зажимайте винтовые контакты слишком туго. Максимально допустимый вращательный момент равен 0,56 Nm.
- Всегда осуществляйте прокладку кабеля по максимально короткому пути. Кабели должны прокладываться парами: нулевая жила вместе с фазной жилой или сигнальным кабелем.
- Отделяйте провода переменного тока и высоковольтной сети питания постоянного тока с последовательностью быстрых переключений от линий низковольтных сигналов.
- Кабельные сети находящиеся в зоне риска повреждения молнией обеспечивайте необходимой импульсной защитой.
- S7-200 CPU и CP 243-1 следует подключать к одному источнику питания!
- CP 243-1 имеет встроенный шлейф-кабель с разъемом подключения для быстрого соединения к другим компонентам S7-200.
- Версия программной прошивки используемого S7-200 CPU определяет, на каком месте может работать CP 243-1 (см. примечание на странице [24](#)).
- Не более одного CP 243-1 может использоваться с одним ЦПУ.

Электрические требования

Входное напряжение всегда должно равняться 24 В DC.

Только использование питания 24 В постоянного тока от источника питания, который надежно изолирован от источников 120/230 В переменного тока и прочих подобных источников опасности. Надежная электрическая изоляция определена, например, в следующих стандартах:

- PELV в соответствии с EN60204-1
- Класс 2 или сети с ограничением токов/напряжений в соответствии с UL 508. Напряжение питания на задней шине S7-200 определяется соответствующим S7-200 CPU. Убедитесь, что CP 243-1 надежно заземлен.

Требования к пространству при установке

Изучите следующие рекомендации перед установкой модуля:

- CP 243-1 спроектирован так, что естественным образом отводит тепло посредством конвекции. Поэтому необходимо оставить по 25 мм сверху и снизу от устройства для обеспечения достаточного теплоотвода. Продолжительная работа при максимальных температурах и нагрузке сокращает жизненный цикл электронных компонентов.
- При горизонтальной установке CP 243-1 всегда должен быть установлен сразу за ЦПУ.
- При вертикальной установке максимально допустимая температура должна быть ниже 10 °С. CP 243-1 должен располагаться над ЦПУ. Если вы используете вертикально установленную рейку ДИН, то следует использовать стандартный фиксатор для ДИН-рейки для предотвращения смещения модуля.
- Требуемая для установки глубина равна 75 мм.

Примечание

Устанавливайте устройства таким образом, чтобы оставалось достаточно пространства для подключения проводов ко входам и выходам, а также для подключения коммуникационного кабеля.

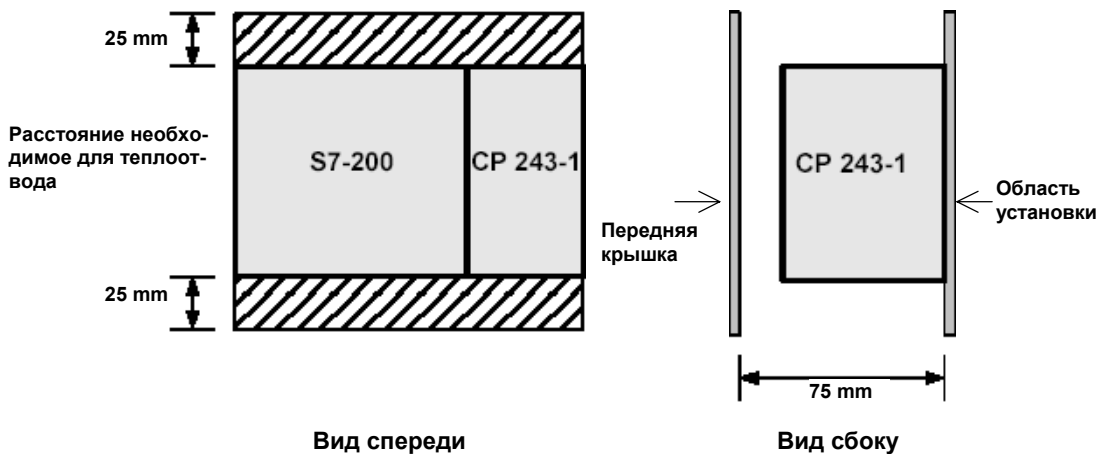


Рис. 4. Пространство необходимое для установки

3.1 Размеры для установки на контрольную панель

CP 243-1 имеет отверстия для шурупов необходимые при установке на контрольную панель

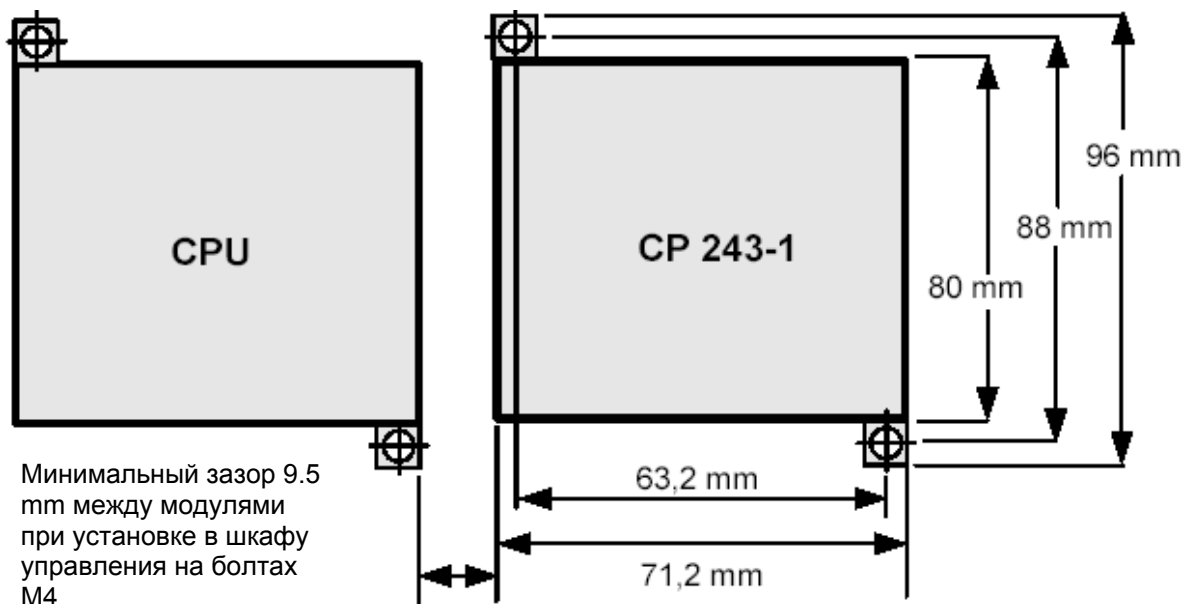


Рис. 5. Размеры для установке на панели управления

3.2 Размеры при установке на рейку ДИН

CP 243-1 может быть установлен на ДИН-рейку (DIN EN 50 022).

Следующий рисунок показывает размеры стандартной рейки ДИН:

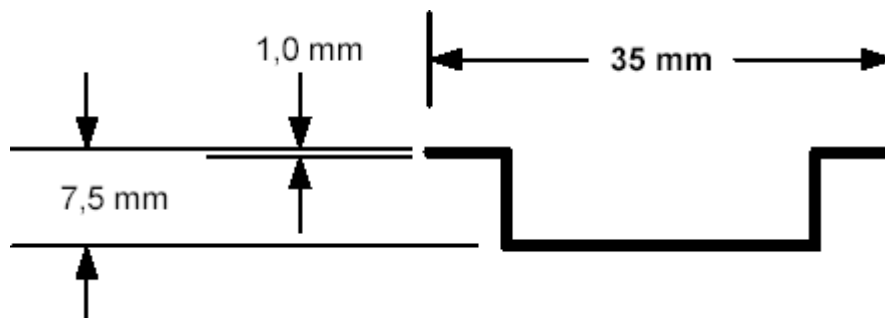


Рис. 6. Размеры для установке на ДИН рейку

3.3 Установка на контрольной панели

Порядок / шаги

1. Просверлите в панели отверстия под болты размера DIN M4. Придерживайтесь примечаний и размеров указанных в Разделах 3 и 3.1 при установке на панели управления.
2. Привинтите CP 243-1 на панель управления непосредственно за ЦПУ с правой стороны при горизонтальном монтаже и над ЦПУ при вертикальной установке. Используйте болты размера DIN M4.
3. Вставьте шлейф-кабель CP 243-1 в разъем под фронтальной крышкой соседнего модуля или самого ЦПУ S7-200. Штекер сделан таким образом, что он не может быть вставлен неправильно.
4. Присоедините заземляющий провод: соедините заземляющий контакт CP 243-1 с землей максимально коротким путем для максимальной защиты от воздействий. Рекомендуется раздельное подключение всех заземляющих узлов. Используйте кабели сечения 1,5 mm².
5. Подключите источник питания.
6. Присоедините Ethernet кабель.

Линия передачи это провод 2 x 2, экранированная витая пара с характеристическим сопротивлением 100 Ом. Скорость передачи по такому кабелю должна равняться Категории 5 по спецификации (кабель Cat5). Максимальная длина проводной линии между оконечным устройством и сетевыми компонентами (сегмент связи) ограничена 100 метрами для компонентов определяемых в IEEE802.3.

Так как разъем RJ45 в CP 243-1 также экранирован, то использование экранированного кабеля Ethernet дает непрерывное экранирование всей сети, что гарантирует свободную от воздействия передачу по Ethernet. Экранированный разъем RJ45 подключается к земляной клемме CP 243-1.

Рекомендуется проверить качество заземления экранированного провода на обоих концах линии передачи. Если, не взирая на данные рекомендации, используется неэкранированный кабель или не обеспечено заземление на обоих концах провода, то не возможно гарантировать защиту технических данных из-за электромагнитного излучения. В таком случае, ответственность за соблюдение соответствия максимально возможных ограничений по электромагнитному излучению и защите от воздействия (CE стандарт) возлагается на оператора системы.

Установка устройства теперь завершена.

Примечание

Во время работы передние дверцы CP 243-1 должны быть закрыты. Устройство должно быть установлено таким образом, чтобы потоки воздуха сверху и снизу от модуля не ограничивались и воздух свободно циркулировал.

3.4 Установка на стандартную ДИН рейку

Порядок / шаги

1. Откройте запирающую защелку и смонтируйте CP 243-1 на ДИН рейку справа от ЦПУ или сверху него.
2. Заприте защелку для фиксации CP 243-1 на рейке. Убедитесь, что защелка надежно зацепилась и что устройство крепко зафиксировано на рейке.

Примечание

В условиях сильной вибрации или при вертикальной установке может быть необходимо установить концевой реечный ограничитель для предотвращения соскальзывания.

3. Вставьте шлейф-кабель CP 243-1 в разъем под фронтальной крышкой соседнего модуля или самого ЦПУ S7-200. Штекер сделан таким образом, что он не может быть вставлен неправильно.
4. Присоедините заземляющий провод: соедините заземляющий контакт CP 243-1 с землей максимально коротким путем для максимальной защиты от воздействий. Рекомендуется раздельное подключение всех заземляющих узлов. Используйте кабели сечения 1,5 mm².
5. Подключите источник питания.
6. Присоедините Ethernet кабель.

Линия передачи это провод 2 x 2, экранированная витая пара с характеристическим сопротивлением 100 Ом. Скорость передачи по такому кабелю должна равняться Категории 5 по спецификации (кабель Cat5). Максимальная длина проводной линии между оконечным устройством и сетевыми компонентами (сегмент связи) ограничена 100 метрами для компонентов определяемых в IEEE802.3.

Так как разъем RJ45 в CP 243-1 также экранирован, то использование экранированного кабеля Ethernet дает непрерывное экранирование всей сети, что гарантирует свободную от воздействия передачу по Ethernet. Экранированный разъем RJ45 подключается к земляной клемме CP 243-1.

Рекомендуется проверить качество заземления экранированного провода на обоих концах линии передачи. Если, не взирая на данные рекомендации, используется неэкранированный кабель или не обеспечено заземление на обоих концах провода, то не возможно гарантировать защиту технических данных из-за электромагнитного излучения. В таком случае, ответственность за соблюдение соответствия максимально возможных ограничений по электромагнитному излучению и защите от воздействия (CE стандарт) возлагается на оператора системы.

Установка устройства завершена.

Примечание

Во время работы передние дверцы CP 243-1 должны быть закрыты. Устройство должно быть установлено таким образом, чтобы потоки воздуха сверху и снизу от модуля не ограничивались и воздух свободно циркулировал.

3.5 Замена CP 243-1

Если CP 243-1 (6GK7 243-1EX00-0XE0) должен быть заменен, то не требуется перепрограммирование, т.к. данные о настройках и пользовательская программа хранит в виде неизменных данных в памяти ЦПУ S7-200.

3.6 Удаление CP 243-1

**Внимание**

При попытке смонтировать или снять CP 243-1 или другие устройства с включенным питанием, вы рискуете получить поражение током или устройства могут выйти из строя.

Если питание CP 243-1 и всех подключенных устройств не отключено перед установкой или демонтажем оборудования, то возможно повреждение персонала и/или повреждение оборудования.

Предпримите все необходимые меры предосторожности и убедитесь, что питание контроллера S7-200 и CP 243-1 было отключено до того, как подключать провода к системе.

Следуйте следующим инструкциям для удаления CP 243-1 или других модулей расширения для S7-200:

1. Отключите питание ЦПУ S7-200, CP 243-1 и других модулей расширения.
 2. Отсоедините все кабели и провода от устройства, которое вы намереваетесь удалить.
 3. Откройте фронтальную крышку и отсоедините шлейф-кабель от предыдущего модуля.
 4. Отвинтите болты или отщелкните защелку и снимите модуль с панели управления или ДИН рейки.
-

**Предупреждение**

Установка не подходящего устройства может привести к нежелательным результатам в работе S7-200.

Замена CP 243-1 устройством другой версии или неверная установка могут привести к тепловым повреждениям или поломке оборудования.

Поэтому, всегда заменяйте CP 243-1 устройствами той же версии и устанавливайте его корректно.

4 Настройка

4.1 Параметры настройки

Система S7-200 может связываться с другой системой S7-200 или с системами S7-300, S7-400 или OPC-based через CP 243-1A.

Имеется два способа настройки такого типа соединения для системы S7-200:

- Настройка при помощи STEP 7 Micro/WIN 32, версии 3.2.1 или более поздней
- Настройка в пользовательской программе S7-200

Внимание

Система может быть настроена через программу пользователя S7-200 только если механизм CRC предварительно отключен.

Так как после отключения проверки CRC CP 243-1 данные настройки не могут полностью и постоянно проверяться на случайные и преднамеренные изменения, то невозможно гарантировать, что CP или другие компоненты системы подключенные к сети будут работать корректно.

В обоих случаях данные настройки хранятся в блоке данных ЦПУ S7-200. При каждой перезагрузке CP 243-1 данные сразу же считываются из этого блока.

Внимание

Для защиты данных настройки CP 243-1, на случай сбоев питания, они должны быть сохранены в области не изменяемых данных процессора S7-200.

В стандартной системе S7-200 блок данных определен как цельный и не изменяемый. Однако, такие настройки установлены по умолчанию на вашей системе S7-200 могут быть изменены, если в настройки были внесены изменения.

Если для перенастройки и модификации CP 243-1 используется STEP 7 Micro/WIN 32, то обновленные настройки становятся действительными только после перезагрузки CP 243-1. Если ЦПУ S7-200 переводится из режима STOP в RUN, то после таких перенастроек CP 243-1 автоматически перезагружается. Однако, если CP 243-1 настраивается непосредственно в пользовательской программе S7-200, то перенастройка становится возможной посредством вызова подпрограммы "ETHx_CFG" в программе пользователя. Вызов этой подпрограммы также приводит к перезагрузке CP 243-1.

Параметр адреса TCP/IP (адрес IP, сетевая маска, адрес IP шлюза) может быть задан либо в процессе настройки или CP 243-1 может быть настроен таким образом, что он динамически исправит параметры адреса TCP/IP запросив их у сервера BOOTP при перезагрузке.

Если система S7-200 соединяется с S7-300, S7-400 или системой OPC-based через CP 243-1, то необходимо настраивать такие системы S7-300, S7-400 или OPC-based в STEP 7, версии 5.1 или более поздних с установленным Service Pack 3 или более поздним (с NCM S7 для Industrial Ethernet).

Примечание

CP 243-1 может независимо подключиться к другому шлюзу после перезагрузки благодаря специальной сетевой услуге ("ICMPRedirect"). После примерно 30 секунд CP 243-1 подключается к шлюзу настроенному изначально. Таким образом, Шлюз используемый CP 243-1 может временно отличаться от того, что определен в настройках.

Вы можете прочитать адрес Шлюза используемого CP 243-1 в текущий момент времени из области хранения ЦПУ S7-200, в которой хранится блок данных NPB (см. Главу 4.4.3). Для осуществления этого используйте диагностическое окно CP 243-1 в STEP 7 Micro/WIN 32 или пользовательскую программу.

4.2 Диапазон значений данных конфигурации

4.2.1 Адрес IP

Адреса IP, задаваемые в разных местах при настройке, должны соответствовать общему правилу определения правильных адресов IP.

Согласно этому правилу определенные IP адреса имеют специальное назначение. Эти адреса не будут приняты CP 243-1. Они включают:

- ШЛЮЗ: 127.0.0.0 - 127.255.255.255
- Адреса "Класса D": 224.0.0.0 - 239.255.255.255
- Адреса "Класса E": 240.0.0.0 - 247.255.255.255
- Адреса пересылки: т.е. 255.255.255.255

4.2.2 Сетевая маска

Если сетевая маска задается в процессе настройки, то ее структура должна соответствовать общему правилу определения правильных Сетевых масок. Пожалуйста обратите внимание на то, что правильность IP адреса и присоединенной сетевой маски независимы.

4.2.3 TSAPs

Размер TSAPs равен 2 байтам. Первый байт устанавливает связь, а второй состоит из номера ячейки и слота коммуникационного модуля. Приведенные диапазоны значений используются для первого байта:

- Диапазон значений локального TSAP: 16#02, 16#10 - 16#FE
- Диапазон значений удаленного TSAP: 16#02, 16#03, 16#10 - 16#FE

Структура второго байта не проверяется CP 243-1.

4.3 Настройка CP 243-1 с использованием STEP 7 Micro/WIN 32

После установки и запуска STEP 7 Micro/WIN 32 на вашем PC, запустите Мастер настройки CP 243-1. Он расположен во вкладке меню "Дополнительно" в пункте меню "Ethernet Wizard...". Он также может быть найден на левой стороне окна STEP 7 Micro/WIN 32 в окне навигационной панели под пунктом "Дополнительно", вид которого доступен в STEP 7 Micro/WIN 32.

Мастер настройки Ethernet поддерживает вас в ходе настройки вашего CP 243-1. Вы можете ввести все соответствующие параметры в нескольких таблицах (масках). Пользовательское руководство создано таким образом, что вы не можете перейти к следующему шагу пока все данные не введены в полностью и правильно актуальную форму. В противном случае появляется сообщение об ошибке.

Шаги индивидуальной настройки, через которые вы проходите в Мастере настройки коротко описаны ниже.

Примечание

Детальная информация доступна в документации к STEP 7 Micro/WIN 32, которая поставляется вместе со STEP 7 Micro/WIN 32.

После запуска Мастера появляется вводная таблица, которая содержит общую информацию. После ознакомления с этой информацией нажмите кнопку "Continue>" (Продолжить) для продолжения.

Определение позиции CP 243-1 в системе S7-200

Используя вторую форму, вы определяете позицию CP 243-1 в системе S7-200. Эта позиция может быть введена вручную или Мастер может найти CP 243-1 в вашей системе S7-200. Если он определяет место CP 243-1, то его позиция автоматически отображается в системе S7-200. Иначе появляется сообщение об ошибке.

Задание параметров адреса TCP/IP и типа передачи

Следующая форма используется для задания параметров адреса TCP/IP и используемого типа передачи.

Имеется два способа установки параметров адреса TCP/IP:

1. Введите параметры в ручную в соответствующем окне ввода.
2. Активировать доступ к серверу BOOTP. В этом случае CP 243-1 запрашивает параметры адреса TCP/IP у BOOTP сервера при загрузке. Если CP 243-1 не может определить местоположение BOOTP сервера в вашей сети TCP/IP, то он переходит в режим сброса, перезагружается и снова пытается установить связь с BOOTP сервером. Он будет продолжать делать это до тех пор пока не определит местоположение BOOTP сервера, у которого он может запросить параметры адреса TCP/IP.

Задание адреса контрольного байта и числа соединений

Используйте следующую форму, чтобы установить адрес байта адресного пространства памяти вашей системы S7-200, из которого CP 243-1 может быть адресован из ЦПУ S7-200. Этот адрес зависит от позиции CP 243-1 в вашей системе S7-200 и от количества выходов в ней. Если, как только вы начали настройку системы, Мастер определил позицию CP 243-1 в вашей системе S7-200, то он автоматически назначит адрес пригодный для использования.

В сущности, вы можете установить пространство адресной памяти занятое модулями, установленными в вашей системе S7-200 посредством активирования ввода данных "Информация..." в меню "Target system" (Целевая система) в STEP 7 Micro/WIN 32. Таким образом вы также найдете адрес под которым прописан ваш CP 243-1 в вашей S7-200 системе. В этой форме вы также можете задать какое максимальное число соединений ваш CP 243-1 должен поддерживать параллельно в каждый момент времени. Модуль может поддерживать до 8 таких соединений. После этого появляется форма, в которой вы можете настроить соединение для каждого соединения указанного здесь.

Настройка индивидуальных соединений

Соединения, которые вы задали в предыдущей форме, настраиваются в следующей форме. Для каждого соединения вы должны сначала определить, как будет работать ваша система по отношению к нему: как клиент или как сервер. Это задаст структуру следующей формы.

Если ваша система S7-200 работает как клиент, то вы должны указать адрес коммуникационного партнера и конечную точку коммуникации ("TSAP") в таком партнере. Более того, в дополнительном окне (форме) вам придется указать, какие данные будут использоваться при обмене системы S7-200 и указанного коммуникационного партнера. В этой точке вы также определяете будут ли эти данные записываться или считываться. До 32 команд читать/записать могут быть заданы на одно соединение.

Если ваша система S7-200 работает в соединении как сервер, то вы можете определить, какому коммуникационному партнеру вы бы хотели дать доступ к вашей системе посредством присвоения IP адреса. Однако вы можете также установить каждый сервер таким образом, что всегда будет открыт доступ из любого IP адреса. Вы также должны определить конечную точку коммуникации ("TSAP") в вашем коммуникационном партнере, из которого вы открываете доступ к вашей системе S7-200.

Система Keep Alive может быть доступна и для клиентского и для серверного соединений. Пожалуйста, используйте конечные точки коммуникаций ("TSAP") вашего коммуникационного партнера указанные в настройках партнера. В системе S7-200 это осуществляется при помощи STEP 7 Micro/WIN 32. Для осуществления этого в системах S7-300, S7-400 или OPC-based используйте STEP 7 (см. также Главу 4.4).

Примечание

Спецификации конечных точек связи ("TSAP") в STEP 7 и в STEP 7 Micro/WIN 32 должны быть взаимно совместимы.

Включение / выключение механизма CRC и установка времени Keep Alive

Настроив соединения один раз, вы должны указать в следующей форме будут ли настроечные данные S7-200 защищены механизмом CRC против непреднамеренной перезаписи. Если механизм CRC включен, то CP 243-1 при перезагрузке проверяет были ли настроечные данные, которые считываются из памяти ЦПУ S7-200, перезаписаны пользовательской программой. Если это обнаруживается, то он останавливает загрузку и пытается запросить параметры адреса TCP/IP у BOOTP сервера. Если такая попытка оказывается успешной, то загрузка продолжается. Однако, в таком случае включенным остается только канал MicroWIN. Таким образом, CP 243-1 может только связаться со STEP 7 Micro/WIN 32, но не с другими контролерами. Активация механизма CRC рекомендуется. Это единственный путь сделать возможным для CP 243-1 распознать непреднамеренные изменения данных настройки программой пользователя. Если механизм CRC отключен, то вы можете изменить данные настройки CP 243-1 в программе пользователя. Однако CP 243-1 не будет способен проверить то, что данные были непреднамеренно перезаписаны.

Внимание

Пользовательская программа S7-200 может использоваться для изменения данных настроек, только если механизм был предварительно отключен. После отключения CRC проверки CP 243-1 не может полностью проверить данные настроек на наличие намеренных или непреднамеренных изменений. Поэтому в этом случае не возможно гарантировать, что CP или компоненты, подключенные к сети, будут работать корректно.

В той же таблице вы можете установить время Keep Alive для всех настраиваемых компонентов одновременно. Если партнер по связи вдруг становится не доступен, т.е. если имеется ошибка в сети TCP/IP или проблема с коммуникационным партнером, то значение указанное здесь используется для задания времени после которого CP 243-1 распознает проблему. Вы уже определили какие связи должны проверяться за этот временной промежуток когда вы настраивали индивидуальные соединения.

Задание области памяти для хранения конфигурации

Наконец, используйте следующую форму для задания области памяти, в которой ваши настроечные данные будут храниться в ЦПУ S7-200 CPU. Мастер помогает вам сделать это. Затем Мастер информирует вас о том какие подпрограммы он создал на основе ваших настроек и где данные конфигурации будут храниться. Настройка системы теперь завершена.

Внимание

Убедитесь, что область памяти, в которой Мастер Ethernet хранит данные настройки не используется пользовательской программой вашего S7-200.

4.4 Настройка CP 243-1 из программы пользователя

Данные конфигурации CP 243-1 хранятся в памяти S7-200 CPU и поэтому могут быть изменены напрямую из пользовательской программы S7-200. Циклическая проверка избыточности (CRC) должна быть отключена для настроечных данных с тем, чтобы CP 243-1 принял данные настройки, которые были изменены при следующем запуске. Для этих целей значение 16#AC должно быть введено для 13 байта структуры данных CDB. Это происходит автоматически как только вы отключаете механизм CRC в Мастере Ethernet.

Внимание

Настройка CP 243-1 из пользовательской программы может производиться лишь квалифицированными программистами. CP 243-1 не может полностью проверить данные настройки на неизменность учитывая намеренные или случайные изменения после того, как проверка CRC отключена. Поэтому в таких случаях нет никакой гарантии, что после этого CP или подключенные к системе компоненты будут работать правильно.

Примечание

Типы данных "WORD" «Слово» (2 байта) или "DWORD" «Двойное слово»(4 байта) хранятся в S7-200 в формате "big endian", т.е.

Адрес n: MSB

Адрес n+1: LSB (аналоговые для DWORD).

4.4.1 Занятая системой область памяти (SM область)

CP 243-1 занимает 50 байт в области системной памяти S7-200 CPU. Адрес этих 50 байт зависит от позиции, на которой CP 243-1 в настоящее время установлен в системе S7-200. Сначала общая информация и информация о состоянии CP 243-1 хранятся в этих 50. Последние четыре байта содержат указатель, через который возможен доступ к настройкам CP 243-1. Эти настроечные данные постоянно хранятся в памяти переменных S7-200 CPU. Они подразделяются на:

- Блок данных настройки - Configuration Data Block (CDB)
- Блок сетевых параметров - Network Parameter Block (NPB)
- Блок сетевых данных - Network Data Block (NDB)

Следующая таблица показывает отношения между позицией модуля в системе S7-200 и соответствующей областью системной памяти.

Позиция в системе S7-200 CPU	Занятая SM область	Замечание
0	-	-
1	200..249	Поддерживается лишь ЦПУ начиная с версии 1.2
2	250..299	Поддерживается лишь ЦПУ начиная с версии 1.2
3	300..349	Поддерживается лишь ЦПУ начиная с версии 1.2
4	350..399	Поддерживается лишь ЦПУ начиная с версии 1.2
5	400..449	Поддерживается лишь ЦПУ начиная с версии 1.2
6	450..499	Поддерживается лишь ЦПУ начиная с версии 1.2
	500..549	Поддерживается лишь ЦПУ начиная с версии 1.2

Таблица 2: Системная область памяти

4.4.2 Структура Блоков данных настройки (CDB)

CDB создается Мастером Ethernet в STEP 7 Micro/WIN 32. Следующая таблица демонстрирует структуру CDB.

Сдвиг байта в памяти переменных	Описание	Формат данных	Пример
Заголовок			
0-4	Имя модуля	5 байт ASCII	16#4350323433 "CP243"
5-6	Длинна CDB	2 битное шестнадцатеричное	16#006C (десятичное число 108)
7-8	Длинна NPВ	2 битное шестнадцатеричное	16#0014 (десятичное число 20)
Общая информация			
9	Внутренне использование	1 битное шестнадцатеричное	
10	Внутренне использование	1 битное шестнадцатеричное	
11-12	Зарезервирован для STEP 7 Micro/WIN	2 битное шестнадцатеричное	---
13-14	Общий сигнальный Бит [0] Дуплексный режим 0: Полудуплексный 1: Полнодуплексный Бит [1] Скорость передачи 0: 10 Мбит/с 1: 100 Мбит/с Бит [2] Авто согласование 0: Нет авто согласования 1: Авто согласование Бит [3] BOOTP 0: Использовать сконфигурированные сетевые параметры 1: BOOTP Бит [4-7] Не используется Бит [8-15] Проверка CRC 16#00 проверка CRC возможна 16#AC проверка CRC не возможна	2 битное шестнадцатеричное	16#0004: Авто согласование, использовать сетевые настройки, проверка CRC включена 16#AC04: Авто согласование, использовать сетевые параметры, Проверка CRC отключена
15-18	Настройка IP адреса Это поле должно быть установлено в 16#00000000 при использовании BOOTP.	4 битное шестнадцатеричное	192.12.45.23: 16#C00C2D17
19-22	Настройка маски подсети Это поле должно быть установлено в 16#00000000 при использовании BOOTP.	4 битное шестнадцатеричное	255.255.255.0: 16#FFFFFF00
23-26	IP адрес Шлюза 16#00000000 означает: не использовать Шлюз Это поле должно быть установлено в 16#00000000, если используется BOOTP.	4 битное шестнадцатеричное	192.12.45.24: 16#C00C2D18
27-28	Временной параметр для Keep Alive в секундах	2 битное шестнадцатеричное	16#001E: 30 секунд

S7 соединение 0 секция (Если не все байты используются в этом разделе, то они должны быть заполнены значением 16#00)			
29	Сигнальный байт Бит [0] Server/Client 0: Сервер 1: Клиент Бит [1] Keep Alive 0: Нет поддержки Keep Alive 1: Keep Alive поддерживается Бит [2-6] Не используется Бит [7] Действительный раздел 0: Раздел не используется 1: Раздел используется	1 битное шестнадцатеричное	16#82: Сервер, поддержка Keep Alive, S7 соединение, 0, используется и содержит действительные данные.
Сдвиг байта в памяти переменных	Описание	Формат данных	Пример
30-33	Для функциональности сервера: Пространство IP адреса клиента для защиты от проникновения 16#00000000: Нет защиты 16#XXXXXX00 Допускается Клиент того же класса - С раздел допускается 16#XXXXXXXXX лишь только этот адрес допустим Для функциональности клиента: IP адрес S7 сервера	4 битное шестнадцатеричное	192.12.45.22: 16#C00C2D16.
34-35	Локальный TSAP	2 битное шестнадцатеричное	16#1000
S7 соединение 1 секция (Если не все байты используются в этом разделе, то они должны быть заполнены значением 16#00)			
38	Сигнальный байт Смотрите S7 соединение 0 секцию	1 битное шестнадцатеричное	Смотрите S7 соединение 0 секцию
39-42	IP адрес партнера Смотрите S7 соединение 0 секцию	4 битное шестнадцатеричное	Смотрите S7 соединение 0 секцию
43-44	Локальный TSAP	2 битное шестнадцатеричное	16#1100
45-46	Удаленный TSAP	2 битное шестнадцатеричное	Смотрите S7 соединение 0 секцию
S7 соединение 2 секция (Если не все байты используются в этом разделе, то они должны быть заполнены значением 16#00)			
47	Сигнальный байт Смотрите S7 соединение 0 секцию	1 битное шестнадцатеричное	Смотрите S7 соединение 0 секцию
48-49	IP адрес партнера Смотрите S7 соединение 0 секцию	4 битное шестнадцатеричное	Смотрите S7 соединение 0 секцию
52-53	Локальный TSAP	2 битное шестнадцатеричное	16#1200
54-55	Удаленный TSAP	2 битное шестнадцатеричное	Смотрите S7 соединение 0 секцию
S7 соединение 3 секция (Если не все байты используются в этом разделе, то они должны быть заполнены значением 16#00)			
56	Сигнальный байт	1 битное	Смотрите S7 соединение

	Смотрите S7 соединение 0 секцию	шестнадцатеричное	0 секцию
57-60	IP адрес партнера Смотрите S7 соединение 0 секцию	4 битное шестнадцатеричное	Смотрите S7 соединение 0 секцию
61-62	Локальный TSAP	2 битное шестнадцатеричное	16#1300
63-64	Удаленный TSAP	2 битное шестнадцатеричное	Смотрите S7 соединение 0 секцию
S7 соединение 4 секция (Если не все байты используются в этом разделе, то они должны быть заполнены значением 16#00)			
65	Сигнальный байт Смотрите S7 соединение 0 секцию	1 битное шестнадцатеричное	Смотрите S7 соединение 0 секцию
66-69	IP адрес партнера Смотрите S7 соединение 0 секцию	4 битное шестнадцатеричное	Смотрите S7 соединение 0 секцию
70-71	Локальный TSAP	2 битное шестнадцатеричное	16#1400
72-73	Удаленный TSAP	2 битное шестнадцатеричное	Смотрите S7 соединение 0 секцию
S7 соединение 5 секция (Если не все байты используются в этом разделе, то они должны быть заполнены значением 16#00)			
74	Сигнальный байт Смотрите S7 соединение 0 секцию	1 битное шестнадцатеричное	Смотрите S7 соединение 0 секцию
75-78	IP адрес партнера Смотрите S7 соединение 0 секцию	4 битное шестнадцатеричное	Смотрите S7 соединение 0 секцию
79-80	Локальный TSAP	2 битное шестнадцатеричное	16#1500
81-82	Удаленный TSAP	2 битное шестнадцатеричное	Смотрите S7 соединение 0 секцию
Сдвиг байта в памяти переменных	Описание	Формат данных	Пример
S7 соединение 6 секция (Если не все байты используются в этом разделе, то они должны быть заполнены значением 16#00)			
83	Сигнальный байт Смотрите S7 соединение 0 секцию	1 битное шестнадцатеричное	Смотрите S7 соединение 0 секцию
84-87	IP адрес партнера Смотрите S7 соединение 0 секцию	4 битное шестнадцатеричное	Смотрите S7 соединение 0 секцию
88-89	Локальный TSAP	2 битное шестнадцатеричное	16#1600
90-91	Удаленный TSAP	2 битное шестнадцатеричное	Смотрите S7 соединение 0 секцию
S7 соединение 7 секция (Если не все байты используются в этом разделе, то они должны быть заполнены значением 16#00)			
92	Сигнальный байт Смотрите S7 соединение 0 секцию	1 битное шестнадцатеричное	Смотрите S7 соединение 0 секцию
93-96	IP адрес партнера Смотрите S7 соединение 0 секцию	4 битное шестнадцатеричное	Смотрите S7 соединение 0 секцию
97-98	Локальный TSAP	2 битное шестнадцатеричное	16#1700
99-100	Удаленный TSAP	2 битное шестнадцатеричное	Смотрите S7 соединение 0 секцию
Секция STEP 7 Micro/Win Server			
101	Сигнальный байт Бит [0] Сервер 0: Сервер 1: Не поддерживает Бит [1] Keep Alive 0: Нет поддержки	1 битное шестнадцатеричное	16#82: Сервер, Keep Alive поддержка, Секция STEP 7 Micro/WIN Server используется и содержит действительные данные.

	Keep Alive 1: Keep Alive под- держивается Бит [2-6] Не используется Бит [7] Действительная секция 0: Не поддерживается 1: Секция в работе		
102-105	Внутренне использова- ние	4 битное шестнадцате- ричное	
CRC секция			
106-107	CRC через все CDB бай- ты за исключением са- мой CRC секции	2 битное шестнадцате- ричное	

Таблица 3: Структура CDB

4.4.3 Структура Блоков сетевых параметров - Network Parameter Blocks (NPB)

Этот блок создается самим CP 243-1 в соответствии с текущими настройками сетевых параметров. Он содержит значения параметров TCP/IP находящихся в использовании при условии, что CP 243-1 был правильно сконфигурирован. В случае ошибки конфигурации, NPB будет содержать недействительные данные.

Сдвиг байта в памяти переменных	Описание	Вычисление значения	Формат данных	Пример
108-109	Общий сигнальный байт Бит [0] Дуплексный режим 0: Полудуплексный 1: Полнодуплексный Бит [1] Скорость передачи 0: 10 Мбит/с 1: 100 Мбит/с Бит [2] Авто согласование 0: Нет авто согласования 1: Авто согласование Бит [3] BOOTP 0: Используются настроенные сетевые параметры 1: BOOTP Бит [4-15] Не используется	В зависимости от актуальной настройки	2 Битное шестнадцатеричное	16#04: Авто определение, использовать настроенные сетевые параметры
110-113	Текущий IP адрес	В зависимости от актуальной настройки	4 битное шестнадцатеричное	192.12.45.23: 16#C00C2D17
114-117	Текущая подсетевая маска	В зависимости от актуальной настройки	4 битное шестнадцатеричное	255.255.255.0: 16#FFFFFF00
118-121	IP адрес текущего Шлюза	В зависимости от актуальной настройки	4 битное шестнадцатеричное	192.12.45.24: 16#C00C2D18
122-127	MAC адрес	Прочитывается из оборудования	6 битное шестнадцатеричное	16#080006021F04 08-00-06-02-1F-04

Таблица 4: Структура NPB

4.4.4 Структура Сетевых блоков данных - Network Data Blocks (NDB)

NDB создается Мастером Ethernet в STEP 7 Micro/WIN 32. Доступны команды чтение/запись для клиентов настроенных в этом блоке данных. До 32 команд читать/писать могут быть настроены для каждого из 8 возможных коммуникационных каналов. Если CP 243-1 работает на данной канале в качестве сервера, то нет входа для данного канала в структуре NDB.

Следующая таблица демонстрирует структуру NDB. Коды для команд читать/писать представлены буквами n, m, p = 0, ..., 31, и коды каналов представлены буквой r = 0, ..., 7.

Сдвиг байта в памяти переменных	Имя	Описание	Формат данных
Заголовок			
128-129	NDB_LENGTH	Определяет длину NDB	2 битное шестнадцатеричное
Входы для первого клиентского канала			
130	COM_CH0_ID	Код первого клиентского канала	1 битное шестнадцатеричное
131	COM_CH0_OFF	Определяет изменения по отношению к первому коммуникационному блоку (COM0)	1 битное шестнадцатеричное
132	COM_CH0_LEN0	Определяет изменения по отношению к первому коммуникационному блоку (COM0)	1 битное шестнадцатеричное
	...		n байт
n+132	COM_CH0_LENn	Определяет длину COMn структуры	1 битное шестнадцатеричное
n+5	COM_CH0_0	COM0 структура для команд чтение/запись 0 для первого клиентского канала: "<op>=<cnt>,<local_buffer>,<remote_buffer>" (Для описание смотрите Таблицу 6)	ASCII
...	ASCII
n+5 $+\sum_{i=0}^{n-1} COM_CH0_LENI$	COM_CH0_n	COMn структура команд чтение/запись n для первого клиентского канала: "<op>=<cnt>,<local_buffer>,<remote_buffer>" (Для описание смотрите Таблицу 6)	ASCII
Входы для второго клиентского канала			
...	COM_CH1_ID	Код второго клиентского канала	1 битное шестнадцатеричное
...	COM_CH1_OFF		1 битное шестнадцатеричное
...	COM_CH1_LEN0		1 битное шестнадцатеричное
...	...		1 битное шестнадцатеричное
...	COM_CH1_LENm		1 битное шестнадцатеричное
...	COM_CH1_0		ASCII
...	...		ASCII
...	COM_CH1_m		ASCII
...	...	(до 8 каналов)	
Входы для n-го клиентского канала			
...	COM_CHr_ID	Код последнего клиентского канала	1 битное шестнадцатеричное
...	COM_CHr_OFF		1 битное шестнадцатеричное
...	COM_CHr_LEN0		1 битное шестнадцатеричное
...	...		1 битное шестнадцатеричное
...	COM_CHr_LENp		1 битное шестнадцатеричное
...	COM_CHr_0		ASCII

	...		ASCII
...	COM_CHr_p		ASCII
CRC раздел			
Последние два байта NDB	CRC для всех байтов NDB без самого раздела CRC	2 битное шестнадцатеричное	Последние два байта NDB

Таблица 5: Структура NDB

Имя	Описание	Формат данных
<op>	Тип команды Диапазон значений: "R" для "чтения", "W" для "записи"	ASCII
<cnt>	Количество байт для передачи Диапазона значений : "1" to "212"	ASCII
<local_buffer>	Адрес области памяти в локальной системе Диапазона значений: "VB0" до "VBx", где x это максимальный V адрес	ASCII
<remote_buffer>	Адрес области памяти в Диапазоне значений коммуникационного партнера: "IB0" до "IBx", где x - это максимальный входной адрес (S7-200 / S7-300 / S7-400) "QB0" до "QBx", где x – это максимальный выходной адрес (S7-200 / S7-300 / S7-400) "MB0" до "MBx", где x – максимальный сигнальный адрес (S7-200 / S7-300 / S7-400) "VB0" до "VBx", где x – это максимальный адрес переменных (S7-200) "DB0.DBV0" до "DBx.DBVy", где x – это максимальный номер DB, y – это наивысший адрес в соответствующем блоке данных внутри DB (S7-300 / S7-400)	ASCII

Таблица 6: Конфигурация команд чтение/запись

4.5 Настройка коммуникационного партнера при помощи STEP 7

Используя систему S7-300 как пример, следующий раздел опишет шаги, которые вам необходимо предпринять в STEP 7 для настройки системы для связи с системой S7-200 через соответствующий коммуникационный процессор Ethernet. Процедура для системы S7-400 такая же .

Для детального знакомства с шагами по настройке, пожалуйста обращайтесь к описанию STEP 7 (MLFB: 6ES7 810-4CC05-0YX0) или руководствам для CP 343-1 и CP 443-1. В системах S7-300 и S7-400 имеются различия между сконфигурированной и свободной соединениями. Для сконфигурированных соединений параметры связи определяются пользователем. Наоборот, свободное соединение не должно быть настроено в STEP 7.

Настроенные соединения

Если вы хотите работать с настроенными соединениями, то вы должны прежде вставить новое S7 соединение в программный пакет STEP 7 NetPro. В маске "Insert new connection", укажите тип станции, с которой вы бы хотели установить соединение. Для подключаемого партнера выберите "(unspecified)" тип.

Это соединение теперь должно быть настроено. Для осуществления этого вы должны сначала определить в маске "Properties - S7 connection" (смотрите Рисунок 7) будет ли эта ваша система S7-300 или S7-400 работать как активный или пассивный участник. Если ваша S7-300 или S7-400 система связывается с системой S7-200, также определите будет ли ваша система работать как клиент или как сервер. Если вы хотите, чтобы ваша система S7-300 или S7-400 работала в качестве клиента, поставьте галочку на "Active connection generation". Ваша система будет работать как сервер, если эта галочка не установлена. Затем сделайте необходимые настройки для работы вашего S7 соединения с протоколом TCP/IP. Для этого, выберите пункт "TCP/IP". Для установки TCP/IP соединения с вашим партнером укажите также IP адрес партнера.

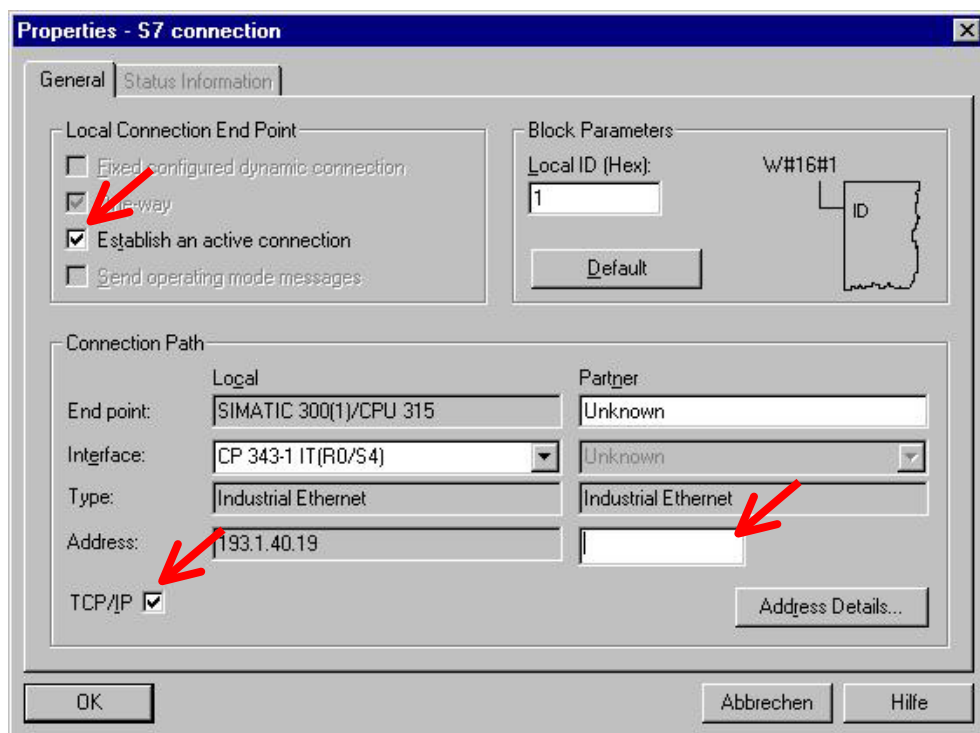


Рисунок. 7. Маска "Properties - S7 connection"

Наконец, в маске "Address details" определите конечные точки соединения ("TSAPs"), которые будут использоваться. TSAP соединения в системе S7-200 находится в STEP 7 Micro/WIN 32 в маске, в которой вы настраивали индивидуальное соединение, под вкладкой "Local properties". Введите конечные точки соединения указанные в поле, предназначенном для TSAP партнеров в маске "Address details". Конечные точки соединения назначенные для соединения в вашей S7-300 или S7-400 системе находятся в той же маске во вкладке "Local" в поле "TSAP". Введите значение указанное там в STEP 7 Micro/WIN 32 в маску, из которой вы возвращаете конечные точки соединения используемые там. Это значение следует ввести во вкладке "Remote properties" в поле "TSAP" в данной маске.

Система S7-300 как клиент

Если вы хотите чтобы ваша система S7-300 работала как клиент, т.е. вы включили пункт "Active connection generation" в маске "Properties - S7 connection", то вы не можете напрямую использовать TSAP указанные в STEP 7 во вкладке "Local" в STEP 7 Micro/WIN 32 как конечные точки соединения для вашей системы S7-300. Вы должны сначала преобразовать этот согласно следующим правилам TSAP:

1-й байт TSAP:

Взятый из STEP 7, маска "Address details", "Local" вкладка, "TSAP" поле.

2-й байт TSAP:

Извлеченный из ячейки и слота вашего коммуникационного процессора Ethernet в вашей системе S7-300.

Количество ячеек, в которых ваш коммуникационный процессор Ethernet размещен в вашей системе S7-300 указано в первых трех битах.

Оставшиеся пять битов содержат слоты вашего коммуникационного процессора Ethernet в вашей системе S7-300.

Эти два значения располагаются в программном пакете STEP 7 HWConfig.

Пример:

CP 343-1 вставлен в вашу систему S7-300 в слот 4 ячейку 0. Когда вы настраиваете соединение при помощи STEP 7, значение 10.02 отображается как локальный TSAP. В STEP 7 Micro/WIN 32, вы должны использовать TSAP 10.04 для конечной точки коммуникации в системе S7-300 (берется 1-й байт (здесь: 10), 2-й байт извлекается из ячейки (здесь 0) и слота (здесь 4)).

Внимание

Описания для конечных точек коммуникации ("TSAPs") в STEP7 и в STEP 7 Micro/WIN 32 должны быть взаимно совместимыми.

Свободные соединения

Свободное соединение может использоваться только если ваша система S7-300 или S7-400 работает как сервер. Свободные соединения не обязательно конфигурировать в STEP 7. Стандартные системы S7-300 и S7-400 установлены для соединения через свободные соединения.

Если вы хотите заставить работать механизм свободных соединений в вашей системе S7-300 или S7-400, то со стороны клиента для каждого из этих соединений должны быть по-прежнему осуществлены настройки. В STEP 7 Micro/WIN 32 нет разницы между использованием таких соединений и подключением через соединение, которое было настроено в системе S7-300 или S7-400. Для свободных соединений вы должны просто убедиться, что первому байту TSAP, через который это соединение проходит к системе S7-300 или S7-400 всегда присвоено значение 0x03. Второй байт TSAP извлекается, как указано выше из номера ячейки и слота CPU используемого в вашей системе S7-300 или S7-400.

Примечание

Системы S7-200 не поддерживают свободные соединения. Это означает, что вы должны настроить каждое соединение в вашей системе S7-200, невзирая на то будет ваша система работать как клиент или сервер.

4.6 Поведение CP 243-1 в случае ошибок конфигурации

Если CP 243-1 распознает некорректную конфигурацию, то он пытается найти параметры адреса TCP/IP (IP адрес, подсетевую маску, IP адрес Шлюза) через сервис BOOTP. CP 243-1 продолжает эти попытки на протяжении примерно минуты. Если он не получает ответа от сервиса BOOTP в течении этого времени или ответ не корректен или ошибочный, то красный светодиод ("SF") мигает на протяжении 30 секунд. Эта процедура повторяется до тех по пока CP 243-1 или не найдет действительную настройку в памяти S7-200 CPU или не получит действительные ответ от сервера BOOTP.

Если CP 243-1 получает действительные BOOTP ответ, то он самонастраивается по следующей схеме:

- IP адрес, подсетевая маска и IP адрес Шлюза извлекаются из ответа BOOTP
- Тип передачи устанавливается в "Auto Negotiation".
- Время Keep Alive для соединений устанавливается на 30 секунд.

При настройке таким образом CP 243-1 делает возможным доступ к S7-200 CPU из STEP 7 Micro/WIN 32 через Ethernet. Новые действительные настройки могут быть загружены только таким способом. Связь с другими контроллерами невозможна в таких условиях. После сброса CP 243-1 настраивает сам себя согласно новым настройкам.

Примечание

Способ Auto Negotiation (Самонастройки) работает, только если все подключенные сетевые компоненты поддерживают этот метод.

5 Программирование

Используйте STEP 7 Micro/WIN 32 для совершенствования программы пользователя S7-200. Для того, чтобы иметь возможность использовать функции CP 243-1 в своей программе, вы должны работать со STEP 7 Micro/WIN 32 версии V3.2.1 или более поздней.

Для работы CP 243-1 в качестве клиента или сервера, по крайней мере один из коммуникационных каналов CP 243-1 должен быть настроен соответствующим образом. В дополнение программа пользователя S7-200 должна так же быть создана должным образом.

CP 243-1 программируется в пользовательской программе S7-200 в следующих подпрограммах, где позиция, которую занимает CP 243-1 в системе S7-200 включена в имя подпрограммы:

- ETHx_CTRL (x устанавливает позицию слота, возможные значения: 0.1, ...6)
- ETHx_CFG (x устанавливает позицию слота, возможные значения: 0.1, ...6)
- ETHx_XFR (x устанавливает позицию слота, возможные значения: 0.1, ...6)

Эти подпрограммы генерируются Мастером Ethernet входящим в STEP 7 Micro/WIN 32 после окончания конфигурирования. Вы находите их после этого в STEP 7 Micro/WIN 32 в окне операционного дерева во вкладке "Subprogram calls". Какая из подпрограмм будет создана Мастером после окончания настройки зависит от данных, которые вы указываете в процессе настройки.

Внимание

Данные подпрограммы не могут быть вызваны в пользовательской программе S7-200 программами прерывания.

5.1 ETHx_CTRL

Подпрограмма ETHx_CTRL и используется для инициализации и наблюдения за CP 243-1. Вы должны включить эту подпрограмму в вашу программу пользователя S7-200 в начале каждого цикла, если вы хотите иметь доступ к функциям CP 243-1. Включение этой подпрограммы заставляет CP 243-1 перезагружаться при включении проверки CRC, обеспечивая, таким образом, распознавание CP 243-1 изменений в данных настройки. И наоборот, если проверка CRC отключена, то CP 243-1 будет перезагружаться всякий раз, когда программа пользователя или новая настройка закачивается в S7-200 CPU из STEP 7 Micro/WIN 32 и затем S7-200 CPU запускается.

Возвращенные значения обеспечивают информацией об обычном состоянии CP 243-1 и состоянии до восьми возможных коммуникационных каналов. Если в CP 243-1 возникают ошибки, то вы можете прочитать соответствующий код ошибки из возвращенного параметра Ошибок (Error return parameter). Подпрограмма ETHx_CTRL всегда генерируется Мастером Ethernet в STEP 7 Micro/WIN 32 как только вы заканчиваете настраивать CP 243-1.

Запрос:

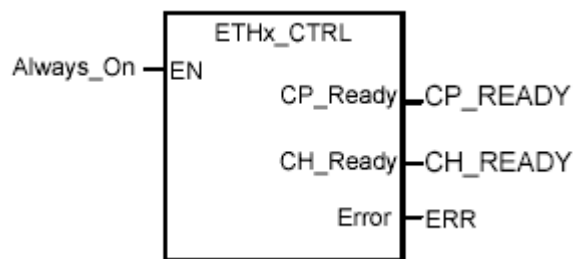


Рис. 8. Вызов подпрограммы ETHx_CTRL

Входные параметры:

Имя	Тип	Значение
-	-	-

Таблица 7: Входные параметры (ETHx_CTRL)

Возвращенные параметры:

Имя	Тип	Значение
CP_Ready	BOOL	Статус CP 243-1 0: CP не готов к работе 1: CP готов к работе
CH_Ready	WORD	Состояние отдельных каналов Бит 0 согласуется с Каналом 0 Бит 1 согласуется с Каналом 1 Бит 2 согласуется с Каналом 2 Бит 3 согласуется с Каналом 3 Бит 4 согласуется с Каналом 4 Бит 5 согласуется с Каналом 5 Бит 6 согласуется с Каналом 6 Бит 7 согласуется с Каналом 7 0: Канал не готов 1: Канал готов
Error	WORD	Код ошибки 0x0000: Ошибок нет иное: Ошибка (описание: см. Главу 6.2)

Таблица 8: Возвращенные параметры (ETHx_CTRL)

Значение 1 в бите возвращенном параметре CH_Ready указывает на то, что соответствующий канал готов. Это означает, что коммуникационное подключение к партнеру определенному в настройках может быть установлено с параметрами настройки указанными там (IP адрес, TSAPs, ...).

5.2 ETHx_CFG

Вызывая подпрограмму ETHx_CFG, вы заставляете CP 243-1 читать настроечные данные, которые хранятся в памяти S7-200 CPU. CP 243-1 автоматически выполняет восстановление после прочтения этих данных. Настройка прочитанная из S7-200 CPU становится действительной, когда система перезагружается после восстановления.

Вам потребуется эта подпрограмма, если вы хотите динамически перепрограммировать CP 243-1 из вашей пользовательской программы S7-200 во время работы этой программы. Она генерируется только Мастером Ethernet в STEP 7 Micro/WIN 32, если механизм CRC для вашей настройки не активирован. Если подпрограмма ETHx_CFG вызвана, то CP 243-1 прерывает существующие соединения и выполняет восстановление. Однако, как только вы включаете механизм CRC, вы не можете больше менять соответствующую настройку из программы пользователя. Она может лишь быть модифицирована при помощи Мастера Ethernet в STEP 7 Micro/WIN 32.

Вызов:

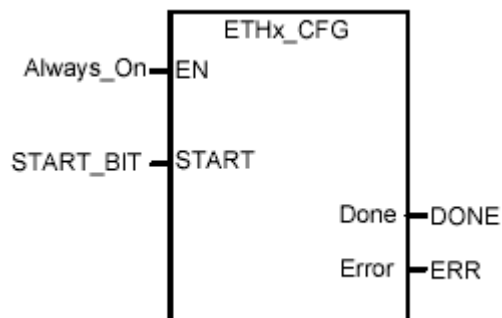


Fig. 9. Вызов подпрограммы ETHx_CFG

Параметры ввода:

Имя	Тип	Значение
START	BOOL	Вводные данные для активации новых настроек 0: Не активизировать новые настройки 1: Активизировать новые настройки

Таблица 9: Вводные параметры (ETHx_CFG)

Возвращенные параметры:

Имя	Тип	Значение
Done	BOOL	Статус вызова подпрограммы 0: Подпрограмма пока не исполняется 1: Подпрограмма исполнена и готова к новому запуску
Error	BYTE	Код ошибки 16#00: Ошибка не возникла другое: Ошибка (описание: см. Главу 6.2)

Таблица 10: Возвращенные параметры (ETHx_CFG)

5.3 ETHx_XFR

Вызывая подпрограмму ETHx_XFR, вы заставляете CP 243-1 передать данные в другую систему S7 или запрашивать данные из такой системы. Тип доступа к данным выполняемый вашим CP 243-1 указывается в процессе настройки. Таким образом в процессе настройки вы определяете следующие параметры:

- ✓ К каким данным вы хотели бы иметь доступ.
- ✓ Хотите вы читать или записывать эти данные.
- ✓ От какого из коммуникационных партнеров вы бы хотели получать обратно эти данные или кому из партнеров вы бы хотели передать эти данные.

После того, как вы вызываете подпрограмму ETHx_XFR, вы указываете какие из доступов к данным настроенных для клиентских каналов вы бы хотели выполнять вызовом подпрограммы. Подпрограмма ETHx_XFR создается только мастером Ethernet в STEP 7 Micro/WIN 32, если вы настроили хотя бы один из каналов CP 243-1 как клиента. И лишь затем вы можете получить доступ данных через CP 243-1 из пользовательской программы S7-200. Только одна подпрограмма ETHx_XFR может быть активна на каждый канал в любой момент времени. Невозможно параллельно иметь несколько доступов данных на канал. Поэтому рекомендуется чтобы вы связывали вход "START" с возвращаемым значением Done (Сделано) подпрограммы ETHx_XFR и соответствующим битом возвращаемого значения CH_Ready подпрограммы ETHx_CTRL.

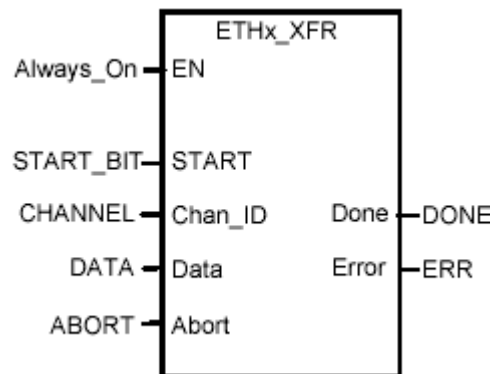
Вызов:

Fig. 10. Вызов подпрограммы ETHx_XFR

Параметр входа:

Имя	Тип	Значение
START	BOOL	Входное условие для выдачи команды чтение/запись 0: Не запускать команду чтение/запись 1: Запустить команду чтение/запись
Chan_ID	BYTE	Номер канала, через который данные будут доступны. Этот канал должен быть настроен как клиент. Диапазон значений: 0 .. 7
Data	BYTE	Номер канала – специфический блок данных из настройки, который описывает, что команда чтение/запись должна быть запущена. Диапазон значений: 0 .. 31
Abort	BOOL	Входное условия для прерывания 0: Не прерывать доступа к данным 1: Прервать доступ

Таблица 11: Входные параметры (ETHx_XFR) доступа к данным

Возвращенные параметры:

Имя	Тип	Значение
Done	BOOL	Состояние вызова подпрограммы 0: Подпрограмма пока не выполнена 1: Подпрограмма выполнена, команда чтение/запись закончена, подпрограмма готова к новому исполнению.
Error	BYTE	Код ошибки 16#00: Ошибок нет иное: Ошибка (описание: см. Главу 6.2)

Таблица 12: Возвращенные параметры (ETHx_XFR)

Внимание

Время исполнения пользовательской программы S7-200 имеет прямое влияние на длительность команд чтение/запись используемых там.

Если вы хотите минимизировать время выполнения команд чтение/запись, которые вы используете, то следует постараться сохранить время цикла вашей программы пользователя как можно более коротким.

6 Диагностика

6.1 Параметры диагностики

Для диагностики доступны следующие способы:

Сервет отправки:

- ✓ Программа "отправки", которая доступна на всех стандартных компьютерах с, например, ОС Windows компании Microsoft, может быть использована для определения принципиальной возможности работы CP 243-1 под конкретным адресом, который может быть введен.
- ✓ STEP 7 Micro/WIN 32: Во вкладке "Information ..." в меню "Target system" вы можете получить общую информацию о вашей системе S7-200. Она включает в себя о том какие модули подключены к вашей системе S7-200. Когда вы выбираете модуль "CP 243-1 ETHERNET" двойным щелчком в этой вкладке в разделе обзора модулей, появляется окно, которое содержит следующую информацию о вашем CP 243-1:
 - Общая информация о модуле (тип модуля, используемая версия)
 - Адресные параметры TCP/IP (IP адрес, подсетевая маска, IP адрес Шлюза, MAC адрес). Значения представленные здесь не корректны, если возникают ошибки настройки и система затем загружается через механизм BOOTP. То же самое справедливо, если программа пользователя не проработала хотя бы одного цикла.
 - Сообщения о состоянии
 - Информация о внедрении CP 243-1 в адресное пространство памяти S7-200 CPU
 - Настройка и состояние каналов
 - Сообщения об ошибках
 - Прочтение области памяти SM:

CP 243-1-специализированная информация может быть также считана из области SM используемой в настоящий момент Коммуникационным процессором (CP) (см. Таблица 2) и обрабатываемой в течении времени отработки программы пользователя S7-200. Если возникают общие ошибки в CP 243-1, то соответствующие коды ошибок содержатся в этой области. Местоположение хранения этой информации приводится ниже.

	Значение	Формат
0-15	Тип модуля	16 байт ASCII
16-19	Версия программного обеспечения	4 байт ASCII
20-21	Код ошибки (см. Главу 6.2)	2 битное шестнадцатеричное
22	Состояние CP 243-1 Бит [0] 0: CP 243-1 не запускается 1: CP 243-1 запускается Бит [1] 0: BOOTP последовательность не выполнена 1: BOOTP последовательность выполняется Бит [2] 0: CP 243-1 не готов к работе 1: CP 243-1 готов к работе Бит [3] 0: STEP 7 Micro/Win 32 не доступен 1: STEP 7 Micro/Win 32 доступен Бит [4] 0: Настройка согласно CDB 1: Нет действительной настройки в CDB Бит [5] Reserved Бит [6] 0: Нет связи с Ethernet 1: CP 243-1 подключен к Ethernet Бит [7] 0: Нет ошибок в CP 243-1 1: CP 243-1 в ошибочном состоянии	1 битное шестнадцатеричное
23	Зарезервирован	
24	Версия оборудования	1 байт ASCII

Таблица 13: Общие ошибки и их коды

- Прочтение из области памяти NPВ:

Указатель располагается в области памяти, в которой хранятся данные настройки CP 243-1 в байтах с 46 по 49 области используемой для CP 243-1. Если вы увеличите этот указатель на 108, то обнаружите область памяти NPВ, в которой хранятся текущие используемые CP 243-1 параметры настройки TCP/IP, отвечающие за то, чтобы CP 243-1 был корректно настроен и чтобы отработал хотя бы один цикл программы. NPВ не содержит действительные значения настройки на случай сбоев. Следующая таблица показывает структуру этих областей памяти.

	Значение	Формат
108 - 109	Общий Сигнальный байт Бит [0] Дуплексный способ 0: Односторонний 1: Двусторонний Бит [1] Скорость передачи данных 0: 10 Мбит/сек 1: 100 Мбит/сек Бит [2] Авто настройка 0: Авто настройка не доступна 1: Авто настройка доступна Бит [3] BOOTP 0: Сетевые параметры из настройки 1: Сетевые параметры через BOOTP Бит [4] - Бит [15]: Зарезервированы	2 байтное шестнадцатеричное
110-113	Текущий IP адрес	4 байтное шестнадцатеричное
114- 117	Текущая подсетевая маска	4 байтное шестнадцатеричное
118-121	IP адрес Шлюза используемого в настоящий момент	4 байтное шестнадцатеричное
122-127	MAC адрес	6 байтное шестнадцатеричное

Таблица 14: Структура областей памяти NPВ

- Светодиоды (см. Главу 2.5)

Примечание

Если имеет место внезапный обрыв соединения CP 243-1 с активными клиентами (т.е. сбой питания), то во время соединения сервера, он может не распознать этого обрыва соединения. Если Клиент после этого пытается переподключиться, то относительный период ожидания системы равный времени Кеер Alive может увеличиться, на промежуток времени с повторного включения CP 243-1 до переподключения всех соединений.

6.2 Сообщения об ошибках CP 243-1

Наиболее важные для пользователя сообщения об ошибках CP 243-1 представлены ниже. Все прочие сообщения об ошибках относятся к специфическим внутренним ошибкам CP 243-1. Пожалуйста проконсультируйтесь в Службе Горячей поддержки, если такие сообщения возникают.

Внимание

В случае наступления ошибки модуля или системной ошибки, модуль должен быть выключен и включен заново.

В основном CP 243-1 имеет два механизма оповещения об ошибках:

- Как возвращенное значение подпрограммы:

Ошибки отображаются возвращенным значением "Error" (Ошибка). В зависимости от подпрограммы этот параметр может иметь тип Байта или Слова .

- Как код ошибки, который возвращается через область памяти SM S7-200 CPU:

Какая область памяти SM используется в настоящее время зависит от позиции вашего CP 243-1 в системе S7-200. В зависимости от типа ошибки, следующие байты в текущей области SM вашего CP 243-1 используются для сообщений об ошибках:

- Общие ошибки передаются в байтах сдвига 20 и 21. Они обрабатываются как Слова (SMW)
- Специфические ошибки канала передаются в следующих байтах в зависимости от соответствующего канала:

Байт сдвига 25	для канала 0
Байт сдвига 26	для канала 1
Байт сдвига 27	для канала 2
Байт сдвига 28	для канала 3
Байт сдвига 39	для канала 4
Байт сдвига 20	для канала 5
Байт сдвига 31	для канала 6
Байт сдвига 32	для канала 7

- Специфические ошибки Команды передаются в байте 33.

Коды ошибок частных ошибок и их значения приведены в следующих таблицах. Эти таблицы также указывают каким механизмом частные ошибки возвращаются, какие коды ошибки могут возникнуть для какой подпрограммы и какие ошибки выводятся в каком байте текущей памяти SM. Если возникают сообщения об ошибках не описанных в этих таблицах, то следует проконсультироваться в Службе Горячей поддержки (см Главу 7).

Если средство устранения не предлагается в следующих таблицах, то всегда требуется ручной поиск неисправностей при помощи STEP 7 Micro/WIN 32. Следует всегда использовать Мастер Ethernet интегрированный в STEP 7 Micro/WIN 32 при настройке CP 243-1. Если ваш CP 243-1 будет продолжать возвращать ошибки, что предполагается проблема настройки, то вам следует проверить не была ли настройка перезаписана вашей пользовательской программой.

Внимание

Если обрывается источник питания 24 V, то CP 243-1 не может выдать сообщения об ошибке.

Байт ошибки		Описание	Реакция / средство устранения	Возвратный механизм	
шестн.	дес.			Байт сдвига в области SM	Возвращенное значение (ETHx_)
16#01	1	Истечение времени ожидания на шине S7	Автоматическая перезагрузка	25 - 32 33	_XFR _CFG
16#02	2	Доступ к данным был прерван из-за команды ABORT	Новая команда чтение/запись может быть запущена	25 - 32	_XFR
16#03	3	Параметр передачи "DATA" за пределами диапазона настроек		25 - 32	_XFR
16#04	4	Соединение не может быть установлено на уровне S7	Попытка установить соединение продолжается	25 - 32	_XFR
16#05	5	Соединение было оборвано или была сделана попытка выполнить команду чтение/запись на не готовом канале	Проверьте путь соединения к коммуникационному партнеру	25 - 32	_XFR
16#06	6	Логическая ошибка содержится в пакете ответа	Новая команда чтение/запись может быть иницирована. Настройка должна быть проверена	25 - 32	_XFR
16#07	7	Сбой команды Чтения	Новая команда чтение/запись может быть иницирована. Параметр соответствующей команда Чтения должен быть проверен.	25 - 32	_XFR

Байт ошибки		Описание	Реакция / средство устранения	Возвратный механизм	
шестнадцатеричный	десятичный			Байт сдвига в области SM	Возвращенное значение (ETHx_)
16#08	8	Сбой команды Записи	Новая команда чтение/запись может быть инициирована. Параметр соответствующей команда Записи должен быть проверен.	25 - 32	_XFR
16#09	9	Канал не настроен	Новая команда чтение/запись может быть инициирована с другими параметрами.	25 - 32	_XFR
16#0A	10	Хотя канал настроен как SERVER, была предпринята попытка инициировать команду чтение/запись	Новая команда чтение/запись может быть инициирована с другими параметрами.	25 - 32	_XFR
16#0B	11	Предыдущая команда чтение/запись еще не закончена	Новая команда чтение/запись может быть инициирована. Оценка возвращенного параметра "DONE" предыдущей команды чтение/запись	25 - 32	_XFR
16#0C	12	Ошибочный код команды	Новая команда чтение/запись может быть инициирована.	25 - 32	_XFR
16#0D	13	Все передачи данных были прерваны потому, что реконфигурация была запущена программой пользователя.	Перезапуск системы	25 - 32 33	_XFR _CFG
16#80	128	Отсутствует внешний источник питания 24 В	Ждать готовности	25 - 32 33	
16#81	129	Используемый канал не готов или не работает правильно	Ждать готовности Оценка возвращенных параметров подпрограммы ETHx_CTRL		_XFR _CFG
16#82	130	Используемый канал занят	Ждать готовности		_XFR _CFG
16#83	131	Была запущена команда с недопустимым номером канала	Новая команда чтение/запись может быть инициирована. Программа пользователя должна быть проверена		_XFR
16#84	132	Была запущена Команда с недопустимым номером блока данных.	A new read/write command can be initiated The user program should be checked		_XFR

Таблица 15: Сообщения об ошибках (байты ошибок)

Слово ошибки		Описание	Реакция / средство устранения	Возвратный механизм	
шестнадцатеричный	десятичный			Байт сдвига в области SM	Возвращенное значение (ETHx_)
16#0001	1	Время ожидания на шине S7	Автоматический «теплый» старт	20,21	_CTRL
16#000D	13	Все передачи данных были прерваны из-за переналадки системы вызванной программой пользователя.	Перезапуск системы	20,21	_CTRL
16#0030	48	Не удается вызвать настройку из CPU на протяжении указанного периода времени.	Автоматический «теплый» старт	20,21	_CTRL
16#0031	49	Синтаксически корректная настройка CDB не была найдена в памяти S7-200 CPU.		20,21	_CTRL
16#0032	50	Не корректен механизм CRC проверки контрольной суммы данных настройки (CDB, NDB).		20,21	_CTRL
16#0033	51	Данные настройки для CP 243-1 ошибочны или некорректны.		20,21	_CTRL
16#0034	52	Указатель на CDB ошибочен или не загружен CDB.	Убедитесь, что подпрограмма ETHx_CTRL вызвана в начале пользовательской программы. Проверьте указатель CDB (46 байт сброса в области памяти SM)	20,21	_CTRL

16#0035	53	Переданная настройка имеет ошибочный код формата.		20,21	_CTRL
16#0036	54	TSAP не очень хорошо определены или присутствуют в настройке больше одного раза		20,21	_CTRL
16#0038	56	Настройка не очень хорошо определена (IP адреса ошибочны, или не настроены клиент и сервер, не включен канал для STEP 7 Micro/WIN 32)		20,21	_CTRL
16#003A	58	Имя модуля для CP 243-1 в настройке было изменено.		20,21	_CTRL
16#003B	59	Настройка содержит ошибочный IP адрес		20,21	_CTRL
16#003D	60	Настройка содержит ошибочный адрес Шлюза		20,21	_CTRL
16#003C	61	Настройка содержит ошибочное значение параметра "Keep Alive"		20,21	_CTRL
16#003E	62	Действительная настройка не была получена ни из памяти S7-200 CPU ни через BOOTP	Регулярные попытки получить действительную настройку или из памяти S7-200 CPU или через сервер BOOTP	20,21	_CTRL
16#0042	66	NDB содержит синтаксически не корректные команды чтение/запись или длину спецификаций.		20,21	_CTRL
16#0093	147	Команда BOOTP ошибочна	Автоматический «теплый» старт	20,21	_CTRL
16#0094	148	Сервер BOOTP содержит ошибочные данные.	Автоматический «теплый» старт	20,21	_CTRL
16#0095	149	Указанное время Keep Alive не принято стеком TCP/IP	Автоматический «теплый» старт	20,21	_CTRL
16#0096	150	Указанный адрес IP для клиента не принят стеком TCP/IP	Автоматический «теплый» старт	20,21	_CTRL
16#0097	151	Указанная подсетевая маска адрес IP для клиента не принят стеком TCP/IP	Автоматический «теплый» старт	20,21	_CTRL

Слово ошибки		Описание	Реакция / средство устранения	Возвратный механизм	
шестнадцатеричный	десятичный			Байт сдвига в области SM	Возвращенное значение (ETHx_)
16#0098	152	Указанный адрес Шлюза не принят стеком TCP/IP.	Автоматический «теплый» старт	20,21	_CTRL
16#00F0	240	CPU S7-200 не распознает CP 243-1	Проверка настройки и структуры системы S7-200		_CTRL
16#00F1	241	Адрес выходного байта, через который CP 243-1 должен быть доступен, согласно настройке, не совместим с актуальной позицией CP 243-1 в системе S7-200.	Проверка настройки и структуры системы S7-200		_CTRL
16#0100 по 16#0108	С 256 по 264	Была обнаружена Временная задержка шины S7	Автоматический «теплый» старт	20,21	_CTRL
16#8080	32896	CP 243-1 не закончил загрузку	Проверить наличие 24 V источника питания, если необходимо	20,21	_CTRL

Таблица 16: Сообщения об ошибках (слова ошибок)

Приложение А Технические данные

Физическая структура <ul style="list-style-type: none"> • Модульное исполнение • Размеры (Ш x В x Г) Вес 	Модуль расширения S7-200 71.2 x 80 x 62 мм ~ 150 г.
Скорость передачи	10 Mbit/s и 100 Mbit/s
Размер флэш-памяти	1 Мбайт
Размер памяти SDRAM	8 Мбайт
Интерфейс подключения к Industrial Ethernet (10/100 Мбит/с)	8-штырьковый RJ45 разъем
Напряжение питания	DC +24 V (-15%/+20%)
Потребление тока <ul style="list-style-type: none"> • От шины • От источника питания DC 24 V 	55 mA 60 mA
Потребляемая мощность	1.75 W
Максимальное число соединений	Макс. 8 S7 соединений (XPUT/XGET и READ/WRITE) + 1 подключение к STEP 7 Micro/WIN 32
Допустимые окружающие условия <ul style="list-style-type: none"> • Рабочие температуры • Температура транспортировки/хранения • Относительная влажность, макс. • Допустимая высота над уровнем моря 	0°C до +55 °C при горизонтальной установке 0°C до +45 °C при вертикальной установке -40°C до +70 °C 95% при +25°C До 2000 m над уровнем моря; охлаждение может быть менее эффективно на большой высоте, требуется учитывать это при расчете максимальных рабочих температур.
Степень защиты	IP 20
Стандарт Ethernet	IEEE 802.3
Стандарты	CE знак UL 508 or cULus CSA C22.2 Number 142 or cULus FM 3611 EN 50081-2 EN 60529 EN 61000-6-2 EN 61131-2
Время запуска или перезапуска после сброса	~ 10 секунд
Количество пользовательских данных	Как клиент: до 212 байт для XPUT / XGET Как сервер: до 222 байт для XGET или READ до 212 байт для XPUT или WRITE

Таблица 17: Технические данные

Приложение В Пример

Ниже приводится пример, показывающий как настраивается CP243-1 как клиент. Он объясняет как подпрограмма создается Мастером Ethernet, который интегрирован в STEP 7 Micro/WIN 32 в конце настройки используемой в программе. Блок данных, в котором соответствующая настройка Мастером Ethernet сохраняется представлен после программного кода.

Представлен также образец программы и соответствующая настройка содержится на КД QuickStart для SIMATIC NET как проект STEP 7 Micro/WIN 32. Для запуска этой программы вторая система S7-200, на которой соответствующий настроенный сервер будет запущен, должна быть доступна через Ethernet.

Программный код

Имя проекта:	Beispielprogramm_Client
Версия:	01.00
Дата	25.07.2002
Целевое оборудование:	CPU 224 с CP 243-1 на слоте 0
Описание:	Программа-образец для соединения между двумя станциями S7-200 через Industrial Ethernet

Символьная строка ("CP243"), которая сохраняется по адресу VB200 и выше и которая имеет длину 5 байт посылаемую из локальной системы S7-200 на другую систему S7-200, хранится под тем же адресом и читается затем от туда. Эта процедура повторяется постоянно.

Соответствующий сервер должен быть настроен как соответствующий двойник. Пользовательская программа, которая запускается на сервере должна лишь вызвать подпрограмму ETHx_CTRL. Вызов подпрограммы ETHx_XFR не требуется для запуска сервера.

Проверка CRC включена.

Настройка (IP адрес, ...) должна быть адаптирована под текущие условия. Символьная строка "CP243" должна быть сохранена по адресу VB200 и выше.

Права публикации принадлежат: SIEMENS AG, A&D PT2 (c) 2002

NETWORK 1

Подпрограмма ETH0_CTRL инициализирует и контролирует CP 243-1.

Статусный бит SM0.0 создается на входе "EN". Он свидетельствует о том, что подпрограмма всегда активна. Как только CP 243-1 заканчивает загрузку, выходы устанавливаются в состояния "CP_Ready" и "CH_Ready". Если возникают ошибки в настройках, то выход "Error" включается. Код ошибки, которая возникла храниться в сигнальном слове 2. Оно может быть прочитано из таблицы состояния.

```
LD Always_On
CALL ETH0_CTRL, cp_ready, ch_ready, cp_error
```

Always_On	SM0.0	Всегда 1 из-за системных требований
ch_ready	MB1	
cp_error	MW2	
cp_ready	M0.0	
ETH0_CTRL	SBR1	Этот POU был создан Мастером Ethernet для использования CP243-1

NETWORK 2

Как только канал 0 готов к передаче и установлен "ch0_ready", устанавливается переменная "start". Это может занять несколько циклов.

```
LD ch0_ready
S start, 1
```

ch0_ready	M1.0	Бит для канала 0 в возвращенном значении CH_READY подпрограммы ETH0_CTRL
start	M4.0	Триггер для автоматического старта передачи данных

NETWORK 3

Для S7-200 бит "First_Scan_On" устанавливается только в первом цикле по системным требованиям. Таким образом, переменная "start" сбрасывается. Эта процедура требуется потому, что переменная "start" всегда генерирует границу включения для запуска подпрограммы ETHx_XFR, даже для повторяющейся процедуры CPU Старт/Стоп.

```
LD First_Scan_On
R start, 1
```

First_Scan_On	SM0.1	1 в первом цикле (по требованию системы), иначе всегда 0
start	M4.0	Триггер для автоматического старта передачи данных

NETWORK 4

Локальная станция S7-200 посылает данные из VB200 (длина данных равна 5 Байт) по соединению Ethernet другой станции S7-200. И там данные хранятся в VB200.

Команда Чтение/запись имеет место только после положительного фронта в параметре "START", если бит "Done" любой из продолжающихся команд Чтение установлен. Бит "Done" переносится в переменную "ch0_done_read". Выходы команд Чтение и Запись связаны таким образом, что только одна команда на канал может производиться в любой момент времени. Таким образом, новая команда иницируется только после завершения предыдущей команды.

Параметр "Chan_ID" указывает номер канала, по которому имеет место доступ к данным. В данном случае это должен быть канал с номером 0. Параметр "Data" указывает номер канала Специфического блока данных. Команда, которая была иницирована может быть прервана используя параметр "Abort". Для того, чтобы это сделать флаг M7.0 должен быть установлен. В данном примере этот флаг также действует на команду Чтение из 5 Сети.

После очистки флага M7.0 команды Чтение/Запись снова выдаются с момента, когда бит "Done" установлен вместе с битом "Error" после прерывания команды.

Применение специального флага SM0.0 гарантирует, что подпрограмма ETH0_XFR всегда возможна.

Как только закончена команда Запись, 1 возвращается в возвратный параметр "Done". Любые ошибки, что возникают, выводятся параметром "Error". Иначе в этом параметре выводится 0.

```
LD Always_On
= L60.0
LD ch0_done_read
EU U ch0_ready
LD start
EU
OLD
= L63.7
LD L60.0
CALL ETH0_XFR, L63.7, Connection0_0, Write_1, Connection_abort,
ch0_done_write, ch0_error_write
```

Always_On	SM0.0	Всегда 1 из-за системных требований
ch0_done_read	M5.0	Бит выполнения команды Чтение
ch0_done_write	M5.1	Бит выполнения команды Запись
ch0_error_write	MБ14	Флаг ошибки канала 0, Команда "Запись"
ch0_ready	M1.0	Бит для канала 0 в возвращенном значении CH_READY подпрограммы ETH0_CTRL
Connection0_0	VB166	

Symbol	Address	Comment
Connection_abort	M7.0	Передача прервана
ETH0_XFR	SBR2	Этот POU был создан Мастером Ethernet для использования с CP243-1
start	M4.0	Триггер для автоматического старта передачи данных
Write_1	VB167	

NETWORK 5

Теперь локальная станция S7- 200 читает данные из блока VB200 другой станции S7-200 и хранит эти данные в VB200 локальной станции S7-200.

Перед тем, как команда Чтения выполнена, оцениваются две переменные, "ch0_done_write" и "ch0_ready", чтобы убедиться, что, во-первых, предыдущая команда Записи выполнена и, во-вторых, что канал 0 находится в состоянии "ready".

```

LD      Always_On
=       L60.0
LD      ch0_done_write
EU
U       ch0_ready
=       L63.7
LD      L60.0
CALL    ETH0_XFR, L63.7, Connection0_0, Read_1, Connection_abort,
        ch0_done_read, ch0_error_read

```

Always_On	SM0.0	Всегда 1 по системным требованиям
ch0_done_read	M5.0	Бит выполнения команды Чтение
ch0_done_write	M5.1	Бит выполнения команды Запись
ch0_error_read	MB6	Флаг ошибки канала 0, команда "Чтение"
ch0_ready	M1.0	Бит для канала 0 в возвращенном значении CH_READY подпрограммы ETH0_CTRL
Connection0_0	VB166	
Connection_abort	M7.0	Передача прервана
ETH0_XFR	SBR2	Этот POU был создан Мастером Ethernet для использования с CP243-1
Read_1	VB168	

Блок данных соответствующей настройки

```
//
//Комментарии блока данных
//
//Нажмите F1 для подсказки и Примера блока данных
//
//-----
// Блок Конфигурации CP243-1 Ethernet Модуля. Генерируется
// Мастером Ethernet
//-----
VB0          'CP243'          // Модуль ID для модуля CP243-1 Ethernet в
// позиции 0
VW5          16#006C         // Длина CDB
VW7          16#0014         // Длина NPB
VB9          16#01           // Версия данных настройки
VB10         16#00           // Версия Настройки проекта
VW11         16#0000
VW13         16#0004         // Авто Определение Соединения, Настроенный пользователем
// IP Адрес, CRC защита доступна.
VD15         16#C1012807     // IP Адрес для модуля (193.1.40.7)
VD19         16#FFFFFF00     // Адрес подсетевой маски для модуля (255.255.255.0)
VD23         16#C1012801     // Адрес Шлюза (193.1.40.1)
VW27         30              // Интервал Keep Alive в секундах
//----- Соединение 0
VB29         16#83           // Клиентское соединение, Keep Alive доступен.
VD30         16#C1012812     // Адрес Сервера для этого соединения
// (193.1.40.18)
VW34         16#1000         // Локальный TSAP для этого соединения (10.00).
VW36         16#1000         // Удаленный TSAP для этого соединения (10.00).
//----- Соединение 1
VB38         16#00           // Соединение не определено.
VD39         16#00000000
VW43         16#0000
VW45         16#0000
//----- Соединение 2
VB47         16#00           // Соединение не определено.
VD48         16#00000000
VW52         16#0000
VW54         16#0000
//----- Соединение 3
VB56         16#00           // Соединение не определено.
VD57         16#00000000
VW61         16#0000
VW63         16#0000
//----- Соединение 4
VB65         16#00           // Соединение не определено.
VD66         16#00000000
VW70         16#0000
VW72         16#0000
//----- Соединение 5
VB74         16#00           // Соединение не определено.
VD75         16#00000000
VW79         16#0000
VW81         16#0000
```

```

//----- Соединение 6
VB83      16#00          // Соединение не определено.
VD84      16#00000000
VW88      16#0000
VW90      16#0000
//----- Соединение 7
VB92      16#00          // Соединение не определено.
VD93      16#00000000
VW97      16#0000
VW99      16#0000
//----- STEP 7-Micro/WIN reserved Соединение.
VB101     16#82
VD102     16#00000000
VW106     16#641F
//-----
// Network Parameter Block Section
// This section is used by the CP243-1 Ethernet Module
//-----
VW108     16#0000
VD110     16#00000000
VD114     16#00000000
VD118     16#00000000
VB122     16#00
VB123     16#00
VB124     16#00
VB125     16#00
VB126     16#00
VB127     16#00
//-----
// Network Data Block Section
//-----
W128      16#0026
VB130     16#00
VB131     16#03
VB132     16#0F
VB133     16#0F
VB134     'W=5,VB200,VB200' // Message 0 for Соединения 0.
VB149     'R=5,VB200,VB200' // Message 1 for Соединения 0.
VW164     16#7E73
//-----
//Symbol Initializations
//-----
VB166     0
VB167     0
VB168     1
//-----
VB200     'CP243'          // Module ID for testing

```

Приложение С Времена ожидания

Значения представленные в следующих таблицах – это те времена, не раньше которых соответствующие действия инициируются.

В Ethernet

Значение	Действия в период ожидания	Фиксированное время в секундах
Максимальное время ожидания получения телеграммы полностью через TCP/IP.	Часть телеграммы отвергается, CP закрывает соединение	3
Максимальное время ожидания отправки телеграммы полностью через TCP/IP.	Прерывание отправки, CP закрывает соединение	3
Максимальное время ожидания CP ответа CPU на команды посланные ему как внутреннему клиенту.	Отмена действия, CP ждет новой команды, Клиент не получает ответа	60
Время задержки, если все каналы заняты и MW пока еще не подключен (так чтобы MW всегда мог установить соединение).	The oldest of the connected TCP/IP servers that could not yet be assigned via TSAP aborts the connection and waits for the connection to be re-established	60
Интервал, во время которого входящий запрос на установление соединения обрабатывается.	Задержка установления следующего соединения	1
Время ожидания после неудачной попытки установить соединение клиентом	Попытка установить соединение продолжается	10
Время ожидания клиента для подтверждения запроса на установление соединения.	Клиент закрывает соединение и подключается заново	6
Максимальное время для успешной команды BOOT	Новая попытка получить действительную конфигурацию или из памяти S7-200 CPU или через сервер BOOTP	24 попытки с интервалом в 2.5 секунды = 60 секунд

Таблица 18: Времена ожидания в Ethernet

В Шине S7:

Максимальное время цикла связи между CP 243-1 и S7-200 CPU через шину S7 Примечание: Обычно на команду чтение/запись три временных цикла требуется на стороне клиента и один цикл времени на стороне сервера. Можно ожидать, что времена исполнения команд чтение/запись будут длинными, если пользовательская программа слишком велика и имеет место соединение через множество каналов одновременно.	Команда отменена, CP 243-1 выполняет горячий старт	10 (на цикл)
Время ожидания успешной передачи CDB / NDB в течении загрузки CP	CP 243-1 выполняет горячий старт.	120
Время, после которого S7 CPU должен физически распознать как загружается CP 243-1.	CP 243-1 выполняет горячий старт.	1

Таблица 19: Времена ожидания в Шине S7

Список сокращений

AC	Переменный ток - Alternating Current
ASCII	Американский Стандартный Код для Информационного Обмена - American Standard Code for Information Interchange
BDT	Блок Передачи Данных - Block Data Transfer
BOOTP	Протокол Самозагрузки (Самонастройки) - Bootstrap Protocol
CDB	Блок Данных Настройки - Configuration Data Block
CP	Коммуникационный Процессор - Communication Processor
CPU	Центральный Процессор - Central Processing Unit
CRC	Циклический Контроль по избыточности - Cyclic Redundancy Code
DB	Блок Данных - Data Block
DC	Прямой Ток - Direct Current
FB	Функциональный блок - Function Block
GUI	Графический Интерфейс Пользователя - Graphical User Interface
HW	Оборудование - Hardware
ICMP	Протокол Управляющих Сообщений Сети Интернет - Internet Control Message Protocol
ID	Идентификатор - Identifier
IE	Промышленный Ethernet - Industrial Ethernet
IP	Протокол Интернет - Internet Protocol
ISO	Международная Организация по Стандартизации - International Standardization Organization
LED	Светодиод - Light Emitting Diode
LSB	Младший Значимый Байт - Least Significant Byte
MAC	Управление Доступом к Среде - Medium Access Control
MLFB	Машинно-распознаваемое имя продукта - Machine-Readable Product Name
MPI	Интерфейс передачи сообщений - Multi-Point Interface
MSB	Старший значимый разряд (байт) - Most Significant Byte
MW	Сигнальное слово - Flag Word
NDB	Блок Сетевых данных - Network Data Block
NPB	Блок сетевых Параметров - Network Parameter Block
OPC	OLE для Управления процессом - OLE Process Control
PDU	Блок Данных Протокола - Protocol Data Unit
PELV	Защита от Пониженного напряжения - Protective Extra Low Voltage
PG	Программирующее Устройство - Programming Device
PPI	Интерфейс Точка-к-точке - Point-to-Point Interface
RFC	Запрос на Комментарий - Request For Comments
SDRAM	Синхронное Динамическое ОЗУ - Synchronous DRAM (переменная память - volatile memory)
SFB	Блок Системных Функций - System Function Block
SM	Системный сигнал - System Flag
TCP	Протокол Управления Передачей - Transmission Control Protocol
TSAP	Точка Доступа к Сервису Передачи - Transport Service Access Point
VB	Байт переменных - Variables Byte

СЕТЬ SIMATIC – Поддержка и Обучение

Автоматизация и Привод, Услуги & Поддержка

Услуги & Поддержка A&D могут быть достигнуты в любое время во всем мире. Обычно мы обеспечиваем поддержку на Немецком и Английском языках. Французский, Итальянский и Испанский также являются языками Авторизованной горячей линии.



Техническая Поддержка

Европа и Африка (Нюрнберг)

Пн. - Пят. 7:00 - 17:00 часов
(местного времени, GMT +1)
Тел.: +49 - (0) 180 - 5050 - 222
Факс: +49 - (0) 180 - 5050 - 223
E-Mail: techsupport@ad.siemens.de

Америка (Джонсон Сити)

Пн. - Пят. 7:00 - 17:00 часов (местного времени,
GMT -5)
Тел.: +1 - (0) 423 - 262 - 2522
Факс: +1 - (0) 423 - 262 - 2231
E-Mail: simatic.hotline@sea.siemens.com

Азия и Австралия (Сингапуре)

Пон. - Пят. 8:30 - 17:30 часов (местн. время,
GMT +8)
Тел.: +65 - (0) 740 - 7000
Факс: +65 - (0) 740 - 7001
E-Mail: simatic.hotline@sae.siemens.com.sg

SIMATIC Дополнительная Глобальная Горячая поддержка (Нюрнберг)

Рабочие дни
0:00 - 24:00 часов (мест. время, GMT +1)
Тел.: +49 - (0) 911 - 895 - 7777
Факс: +49 - (0) 911 - 895 - 7001
E-Mail: techsupport@ad.siemens.de

Авторизованная Горячая Линия

Европа и Африка (Нюрнберг)

Пн. - Пят. 7:00 - 17:00 часов
(местного времени, GMT +1)
Тел.: +49 - (0) 911 - 895 - 7200
Факс: +49 - (0) 911 - 895 - 7201
E-Mail: authorization@nbgm.siemens.de

Мы гарантируем ответ в течении 2 часов (низкие цены только по Карте SIMATIC)

Прямые службы технической поддержки

Поддержка пользователей SIMATIC обеспечивает вас широким диапазоном дополнительной информации по продуктам SIMATIC через Прямую Службу Поддержки:

- Вы можете запросить текущую информацию в Internet по адресу <http://www.siemens.de/simatic-net> или по факсу № +49 (0) 8765-93 02 77 95 00
- Вы можете запросить текущую информацию, FAQ, советы и подсказки и скачать то, что может быть полезно при использовании оборудования в Internet по адресу <http://www.siemens.de/automation/service&support>
- через Bulletin Board System (BBS) в Нюрнберге (Электронный ящик поддержки пользователей SIMATIC) по № +49 (0) 911 895-7100.

Для дозвона до электронного ящика используйте модем со скоростью V.34 (28.8 kBaud), параметры которого должны быть настроены как указано: 8, N, 1, ANSI, or dial in via ISDN (x.75, 64 kBit).

Центр Обучения

Мы предлагаем курсы, которые помогут вам облегчить использование оборудования автоматизированных систем SIMATIC S7. Пожалуйста свяжитесь с вашим региональным учебным центром или главным центром обучения в D 90327 Нюрнберга.

Тел. +49 - (0) 911 - 895 - 3154

Информационная линия:

Тел. +49 (0) 1805 23 56 11

Факс. +49 (0) 1805 23 56 12

Internet: <http://www.sitrain.com>

E-Mail: Training@nbgm.siemens.de

Центр Компетенции по H/F системам в Нюрнберге предлагает специальный семинар по теме Отказоустойчивые системы автоматизации SIMATIC S7. Центр Компетенции по H/F также обеспечивает поддержку по настройке и установке оборудования и решению проблем, которые могут возникнуть:

Факс. +49 - (0) 911 - 895 - 4759

+49 - (0) 911 - 895 - 5193

E-Mail hf-cc@nbgm.siemens.de

CoC-SI@nbgm.siemens.de

AD- местоположение.

Тел.

81

Дополнительная поддержка

Если у вас есть дополнительные вопросы по продуктам SIMATIC NET, пожалуйста, свяжитесь с вашим региональным партнером компании Siemens.

Адреса находятся:

- в нашем каталоге ИК PI
- в Интернете <http://www.siemens.de/automation/partner>
- в интерактивном каталоге CA01 <http://www.siemens.de/automation/ca01>
- на КД Quickstart

Интернет

Вы найдете детальную дополнительную информацию по использованию CP, описанного в этом руководстве в Internet по адресу:

<http://www.ad.siemens.de/csi/net>

Введя следующие **Номера статей**, вы сможете вызвать текущую информацию (FAQ – Часто задаваемые вопросы). На момент печати данного руководства были доступны следующие статьи по соответствующей тематике CP:

2073614	Назначение подсетевых масок адресов IP в рабочем поле "Subnetting" в адресном пространстве памяти IP
6810459	Диапазоны уставок интервалов времени "Keep Alive" для Industrial Ethernet CP (V1.1.0 и более поздних).

Таблица 20: Часто задаваемые вопросы